



Станционные оптические терминалы


LTP-8(16)N(T), LTX-8(16)


Краткое руководство по настройке
Версия ПО 1.7.0

Содержание

1	Меры безопасности и порядок установки	6
1.1	Требования техники безопасности.....	6
1.2	Порядок установки терминала.....	6
1.2.1	Крепление кронштейнов	7
1.2.2	Установка терминала в стойку.....	8
1.2.3	Установка модуля питания	9
2	Подключение к интерфейсу командной строки (CLI)	12
2.1	Подключение по Telnet/SSH.....	12
2.2	Подключение через последовательный порт serial.....	12
2.3	Смена пароля для пользователя	13
3	Настройка сетевых параметров	14
4	Обновление программного обеспечения	15
5	Настройка сервисов SNMP, SYSLOG, NTP	16
5.1	Настройка SNMP	16
5.2	Настройка SYSLOG.....	16
5.3	Настройка NTP	17
6	Настройка VLAN	18
7	Настройка IGMP	19
8	Настройка профилей CROSS-CONNECT, MANAGEMENT, PORTS для ONT	20
9	Настройка профилей OLT – PPPoE Intermedia Agent, DHCP Relay Agent	22
9.1	Настройка PPPoE Intermedia Agent	22
9.2	Настройка DHCP Relay Agent.....	23
10	Добавление и настройка ONT	24
11	Настройка устройства для работы с встроенным ACS	26
12	Настройка профиля ACS для ONT	27
13	Добавление и настройка абонента через ACS	28
14	Приложение А. Схема распайки нуль-модемного кабеля RS-232	30
15	Приложение Б. Настройка ONT NTU-1	31
16	Приложение В. Пример профиля для NTU-RG-5421G-Wac	35
17	Приложение Г. Таблица статусов ONT/PON-интерфейсов	39
18	Список изменений	40

Примечания и предупреждения:

 Примечания содержат важную информацию, советы или рекомендации по использованию и настройке устройства.

 Предупреждения информируют пользователя о ситуациях, которые могут нанести вред программно-аппаратному комплексу, привести к некорректной работе системы или потере данных.

Аннотация

В настоящем руководстве приводится информация о мерах безопасности и порядке установки:

- подключение к интерфейсу командной строки OLT LTP-8(16)N(T) или LTX-8(16) (далее устройства);
- настройка сетевых параметров OLT;
- настройка VLAN для предоставления различных сервисов на устройстве;
- настройка IGMP на устройстве;
- создание и редактирование профилей ONT: Cross-connect, Ports, Management;
- создание и редактирование профилей OLT: pppoe-ia, dhcp-opt82;
- настройка устройства для работы с встроенным ACS;
- добавление абонентских устройств ONT.

В качестве примера будет рассмотрена следующая схема, рисунок 1:

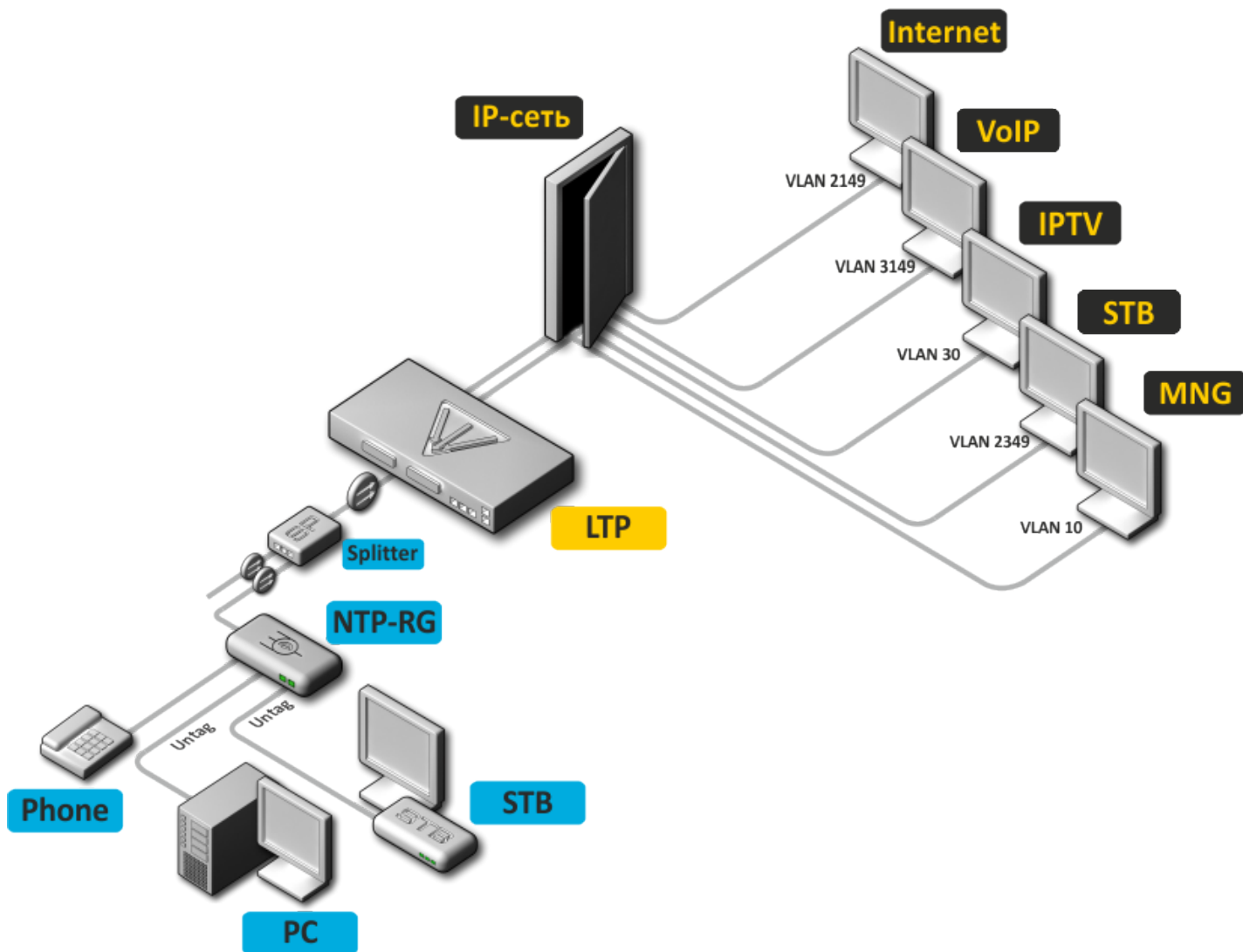


Рисунок 1 – Пример конфигурации сети

VLAN, используемые для предоставления сервисов

Тип услуги	Используемая VLAN
Internet	1100
VoIP	1101
IPTV (multicast)	30
STB	2349
MNG-ONT (acs)	4094
MNG OLT	3470

Для работы потребуется любая установленная на ПК программа, поддерживающая работу по протоколам SSH, TELNET или прямое подключение через консольный порт (например, HyperTerminal).

1 Меры безопасности и порядок установки

1.1 Требования техники безопасности

Общие требования

При работе с терминалом необходимо соблюдение требований «Правил техники безопасности при эксплуатации электроустановок потребителей».

⚠ Запрещается работать с терминалом лицам, не допущенным к работе в соответствии с требованиями техники безопасности в установленном порядке.

1. Эксплуатация терминала должна производиться инженерно-техническим персоналом, прошедшим специальную подготовку.
2. Подключать к терминалу только годное к применению вспомогательное оборудование.
3. Терминал предназначен для круглосуточной эксплуатации при следующих условиях:
 - температура окружающей среды от -5 до +40 °С;
 - относительная влажность воздуха до 80 % при температуре 25 °С;
 - атмосферное давление от $6,0 \times 10^4$ до $10,7 \times 10^4$ Па (от 450 до 800 мм рт. ст.).
4. Не подвергать терминал воздействию механических ударов и колебаний, а также дыма, пыли, воды, химических реагентов.
5. Во избежание перегрева компонентов терминала и нарушения его работы запрещается закрывать вентиляционные отверстия посторонними предметами и размещать предметы на поверхности терминала.

Требования электробезопасности

1. Перед подключением терминала к источнику питания необходимо предварительно заземлить корпус терминала, используя клемму заземления. Крепление заземляющего провода к клемме заземления должно быть надежно зафиксировано. Величина сопротивления между клеммой защитного заземления и земляной шиной не должна превышать 0,1 Ом.
2. Перед подключением к терминалу измерительных приборов и компьютера, их необходимо предварительно заземлить. Разность потенциалов между корпусами терминала и измерительных приборов не должна превышать 1 В.
3. Перед включением терминала убедиться в целостности кабелей и их надежном креплении к разъемам.
4. При установке или снятии кожуха необходимо убедиться, что электропитание устройства отключено.
5. Замена модулей питания осуществляется без выключения питания.
6. Установка и удаление SFP-трансиверов может осуществляться как при выключенном, так и при включенном питании.

1.2 Порядок установки терминала

Перед установкой и включением необходимо проверить терминал на наличие видимых механических повреждений. В случае наличия повреждений следует прекратить установку устройства, составить соответствующий акт и обратиться к поставщику. Если терминал находился длительное время при низкой температуре, перед началом работы следует выдержать его в течение двух часов при комнатной температуре. После длительного пребывания терминала в условиях повышенной влажности перед включением необходимо выдержать его в нормальных условиях не менее 12 часов.

1.2.1 Крепление кронштейнов

В комплект поставки терминала входят кронштейны для установки в стойку и винты для крепления кронштейнов к корпусу терминала. Для установки кронштейнов:

- **Шаг 1.** Совместите четыре отверстия для винтов на кронштейне с такими же отверстиями на боковой панели устройства.
- **Шаг 2.** С помощью отвертки прикрепите кронштейн винтами к корпусу.
- **Шаг 3.** Повторите шаги 1 и 2 для второго кронштейна.

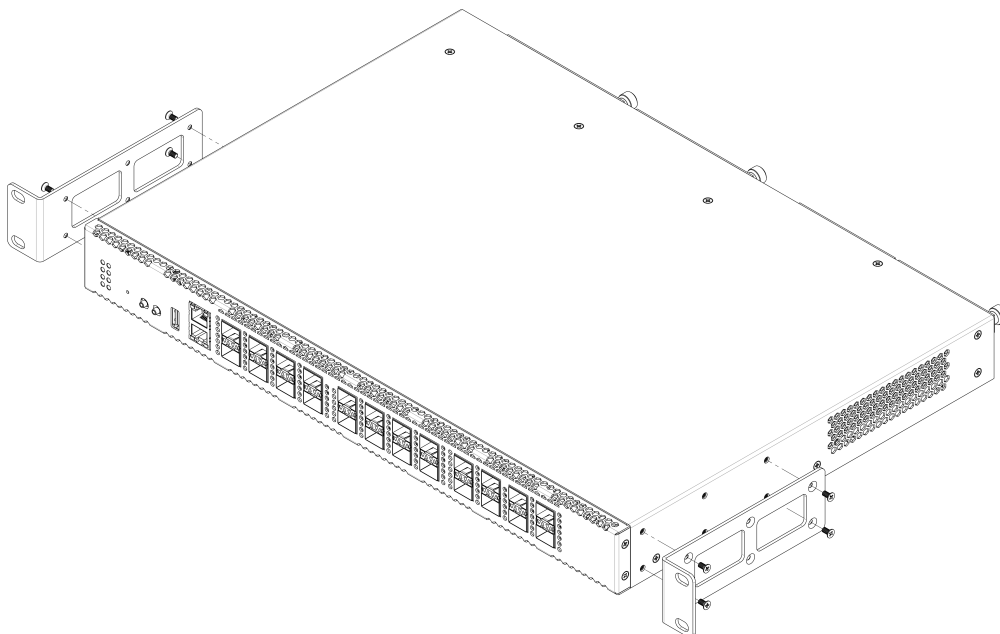


Рисунок 2 – Крепление кронштейнов LTP-8(16)N(T)

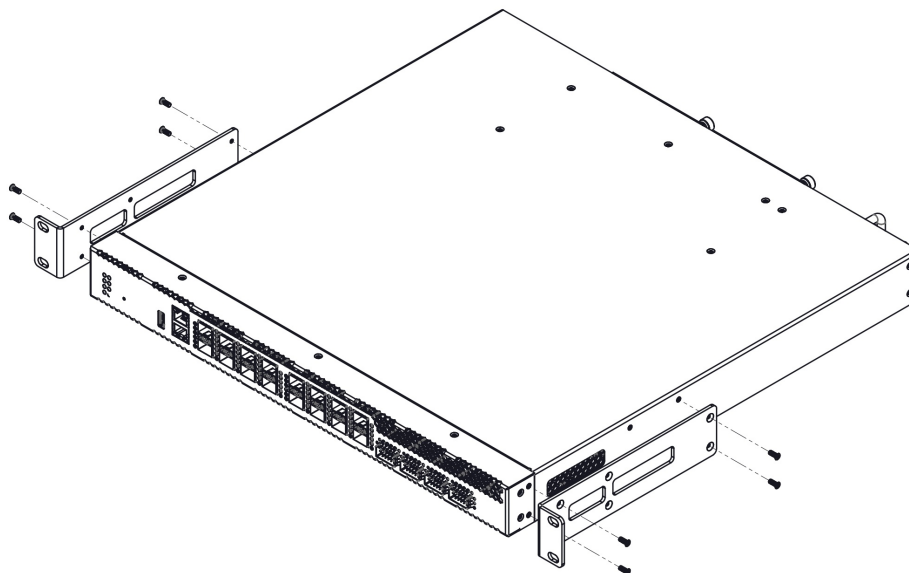


Рисунок 3 – Крепление кронштейнов LTX-8(16)

1.2.2 Установка терминала в стойку

Для установки терминала в стойку:

- **Шаг 1.** Приложите терминал к вертикальным направляющим стойки.
- **Шаг 2.** Совместите отверстия кронштейнов с отверстиями на направляющих стойки. Используйте отверстия в направляющих на одном уровне с обеих сторон стойки, для того чтобы терминал располагался строго горизонтально.
- **Шаг 3.** С помощью отвертки прикрепите терминал к стойке винтами.

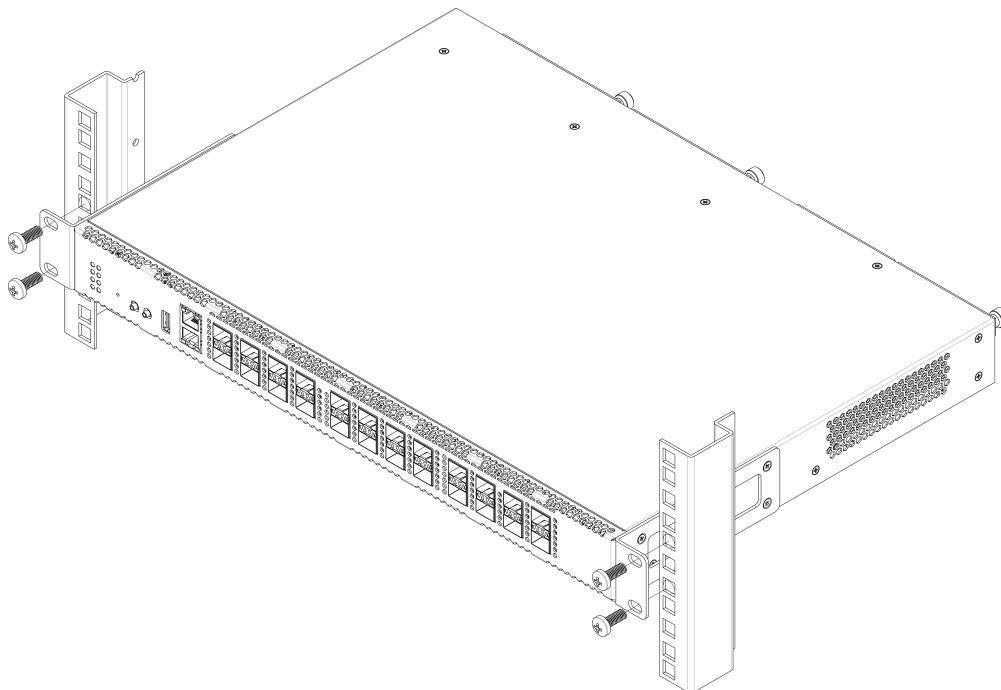


Рисунок 4 – Установка LTP-8(16)N(T) в стойку

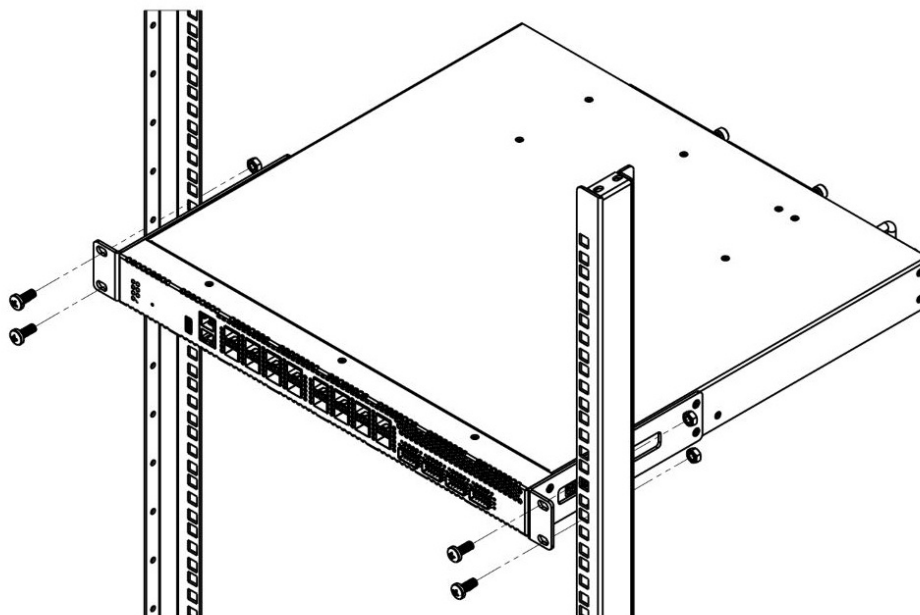


Рисунок 5 – Установка LTX-8(16) в стойку

Терминал имеет горизонтальную вентиляцию. На боковых панелях терминала расположены вентиляционные отверстия. Не закрывайте вентиляционные отверстия посторонними предметами во избежание перегрева компонентов терминала и нарушения его работы.

⚠ Для исключения перегрева и обеспечения необходимой вентиляции терминал необходимо разместить так, чтобы над и под ним оставалось свободное пространство не менее 10 см.

1.2.3 Установка модуля питания

В терминалы LTP-8(16)N и LTP-8(16)NT, LTX-8(16) можно установить модуль питания переменного тока на 220 В, 50 Гц либо модуль питания постоянного тока на 48 В в зависимости от требований к питающей сети. Место для установки модуля питания показано на рисунках 6 и 7.

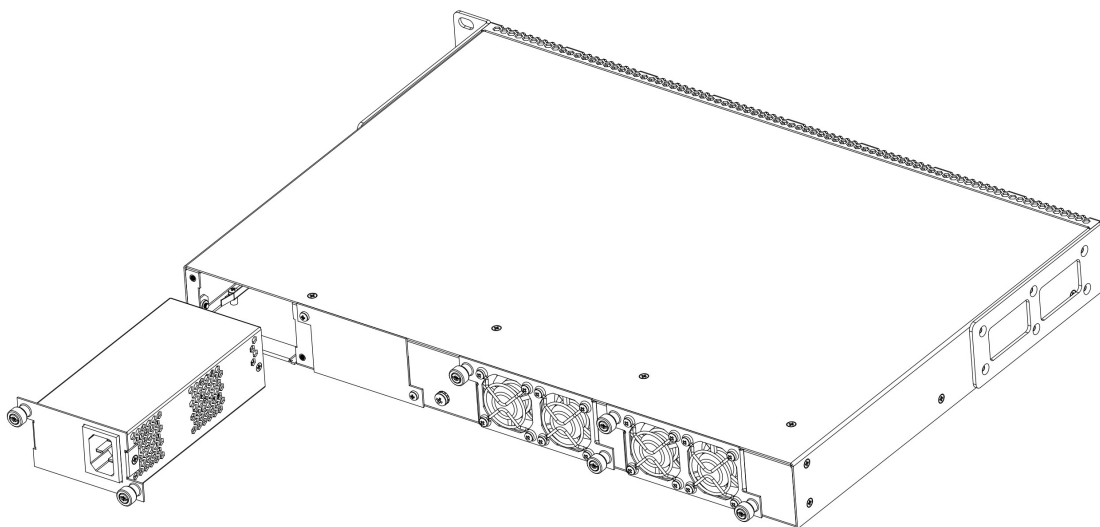


Рисунок 6 – Установка модуля питания в LTP-8(16)N(T)

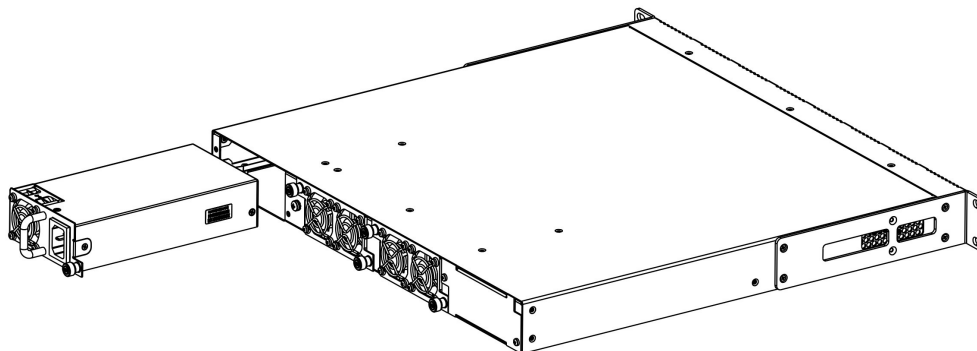


Рисунок 7 – Установка модуля питания в LTX-8(16)

Терминалы могут работать с одним или двумя модулями питания. Установка второго модуля питания необходима в случае использования устройства в условиях, требующих повышенной надежности. При использовании двух модулей питания допускается подведение питания от разных ЭПУ (с разным напряжением).

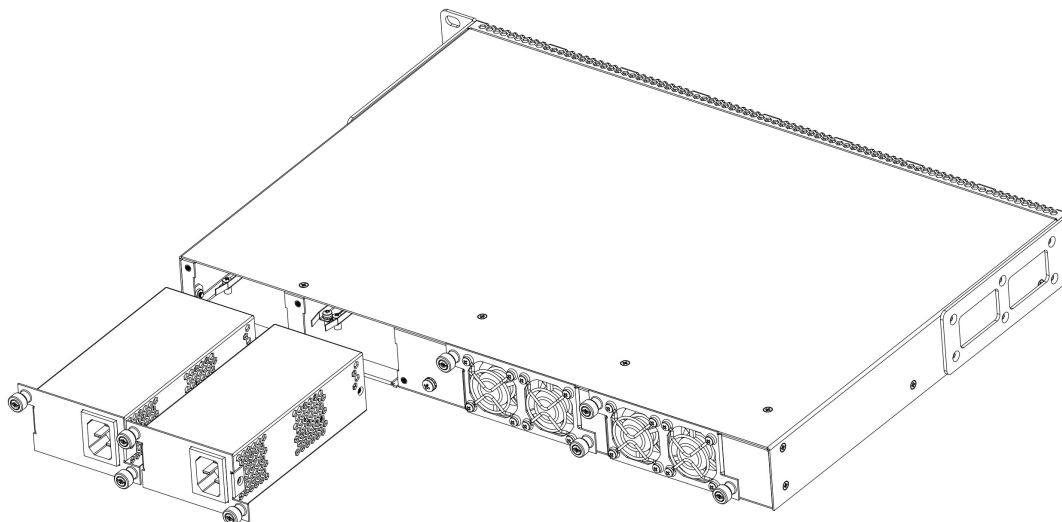


Рисунок 8 – Установка модулей питания в LTP-8(16)N(T)

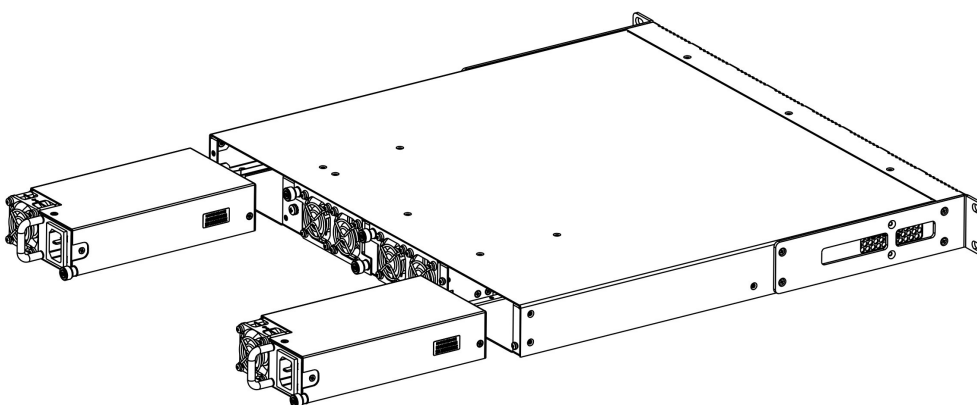


Рисунок 9 – Установка модулей питания в LTX-8(16)

Места для установки модулей питания с электрической точки зрения равноценны. С точки зрения использования устройства, для LTP-8(16)N(T), модуль питания, находящийся ближе к краю, считается основным, ближе к центру – резервным. Для LTX-8(16) модуль питания, находящийся с левой стороны (относительно передней панели) считается основным, с правой стороны – резервный. Модули питания могут устанавливаться и извлекаться без выключения устройства. При установке или извлечении дополнительного модуля питания устройство продолжает работу без перезапуска.

Порядок установки модуля питания:

- **Шаг 1.** Установите модуль питания в разъем, показанный на рисунках 8, 9.
- **Шаг 2.** Закрепите модуль питания винтами к корпусу.
- **Шаг 3.** Подайте питание.

Порядок установки устройства:

- **Шаг 1.** Смонтируйте устройство. В случае установки устройства в 19" конструктив необходимо прикрепить к нему кронштейны, входящие в комплект устройства.
- **Шаг 2.** Заземлите корпус устройства. Это необходимо выполнить прежде, чем к устройству будет подключена питающая сеть. Заземление необходимо выполнять изолированным многожильным проводом. Правила устройства заземления и сечение заземляющего провода должны соответствовать требованиям ПУЭ. Клемма заземления находится на задней панели.
- **Шаг 3.** Если предполагается подключение компьютера или иного оборудования к консольному порту коммутатора, это оборудование также должно быть надежно заземлено.
- **Шаг 4.** Подключите к устройству кабель питания.
- **Шаг 5.** Подключите питание устройства и убедитесь в отсутствии аварий по состоянию индикаторов на передней панели. Описание индикации приведено в руководстве по эксплуатации, раздел [Световая индикация](#).

2 Подключение к интерфейсу командной строки (CLI)

2.1 Подключение по Telnet/SSH

Подключите сетевой кабель передачи данных к OOB-порту устройства. Для подключения по SSH/Telnet используются следующие заводские настройки:

- **IP-адрес:** 192.168.100.2;
- **Маска адреса:** 255.255.255.0;
- **Шлюз:** 0.0.0.0;
- **Логин:** admin;
- **Пароль:** password.

⚠ В целях безопасности при первом подключении рекомендуется сменить заводской пароль (см. пункт [Смена пароля для пользователя](#)).

Если устройство не подключается по заводскому IP-адресу, следует подключиться к нему через COM-порт при помощи терминальной программы и проверить сетевые настройки (см. раздел [Подключение через последовательный порт serial](#)).

2.2 Подключение через последовательный порт serial

Для подключения используется нуль-модемный кабель. Схема распайки нуль-модемного кабеля приведена в [Приложении А. Схема распайки нуль-модемного кабеля RS-232](#).

Для подключения через последовательный порт должны быть установлены следующие настройки:

- **Скорость:** 115200 бит/с;
- **Биты данных:** 8 бит;
- **Четность:** нет;
- **Стоповые биты:** 1;
- **Управление потоком:** нет;
- **Логин:** admin;
- **Пароль:** password.

⚠ В целях безопасности при первом подключении рекомендуется сменить заводской пароль (раздел [Смена пароля для пользователя](#)).

⚠ В данной инструкции показан пример настройки LTP-16N. Синтаксис команд аналогичен для LTX-8(16) и LTP-8N.

Проверить сетевые настройки можно командой **show running-config management all**.

Проверить сетевые настройки:

```
LTP-16N# show running-config management all
management ip 192.168.1.2
management mask 255.255.255.0
management gateway 0.0.0.0
management vid 1
```

2.3 Смена пароля для пользователя

Перейти в режим конфигурирования:

```
LTP-16N# configure terminal
```

Просмотреть созданных пользователей:

```
LTP-16N(configure)# do show running-config user all
```

Задать новый пароль для admin:

```
LTP-16N(configure)# user admin password XXXX
```

Задать новый пароль для root:

```
LTP-16N(configure)# user root password XXXX
```

Применить конфигурацию:

```
LTP-16N(configure)# do commit
```

Сохранить конфигурацию:

```
LTP-16N(configure)# do save
```

3 Настройка сетевых параметров

Для удаленного управления устройством требуется установить сетевые параметры оборудования в соответствии с существующими настройками сети, в которой оно будет использоваться. Изменение сетевых параметров устройства рекомендуется выполнять при подключении к интерфейсу CLI через serial-интерфейс.

Перейти в режим конфигурирования:

```
LTP-16N# configure terminal
```

Установите требуемые сетевые настройки, например, IP=192.168.10.145, Mask=255.255.240.0, Gateway=192.168.2.1, VLAN=3470.

```
LTP-16N(configure)# management ip 192.168.10.145
LTP-16N(configure)# management mask 255.255.240.0
LTP-16N(configure)# management gateway 192.168.2.1
LTP-16N(configure)# management vid 3470
LTP-16N(configure)# exit
```

Новые сетевые настройки будут применены после применения/сохранения конфигурации командами «commit», «save» без перезагрузки устройства:

Применить конфигурацию:

```
LTP-16N# commit
```

Сохранить конфигурацию:

```
LTP-16N# save
```

Если для управления будет использоваться VLAN (в данном примере VID=3470), необходимо добавить ее в конфигурацию:

Перейти в режим конфигурирования:

```
LTP-16N# configure terminal
```

```
LTP-16N(configure)# interface front-port 1
LTP-16N(configure)# vlan allow 3470
LTP-16N(configure)# exit
```

Применить конфигурацию:

```
LTP-16N# commit
```

Сохранить конфигурацию:

```
LTP-16N# save
```

4 Обновление программного обеспечения

Для корректной работы устройства рекомендуется выполнить обновление ПО.

- ✓ Актуальность установленной версии можно уточнить в службе технической поддержки ООО Предприятия «ЭЛТЕКС» – создать заявку можно по адресу <https://eltex-co.ru/support/>.

Необходимо выложить файл ПО на TFTP-сервер (например, ПО версии 1.5.1 build 50).

Далее нужно загрузить этот файл на LTP-16N, используя следующую команду:

Указать имя файла ПО и адрес TFTP-сервера:

```
LTP-16N# copy tftp://192.168.11.40/ltp-16n-1.5.1-build50.fw.bin fs://firmware
% Total      % Received % Xferd  Average Speed   Time    Time     Time  Current
             Dload  Upload   Total     Spent    Left  Speed
100 73.1M    100 73.1M    0      0  3663k      0  0:00:20  0:00:20  --:--:-- 3666k
100 73.1M    100 73.1M    0      0  3663k      0  0:00:20  0:00:20  --:--:-- 3663k

Success!
LTP-16N#
```

Перезапустите устройство командой **reboot**:

Сменить образ, с которого будет выполнена следующая загрузка:

```
LTP-16N# firmware select-image alternate
```

Перезагрузить устройство:

```
LTP-16N# reboot
Do you really want to reboot the system now? (y/n) y
```

После загрузки устройства версию программного обеспечения можно узнать по команде **show version**:

```
LTP-16N# show version
Eltex LTP-16N: software version 1.5.1 build 50 (ddd36dcc) on 10.04.2023 12:09
```

5 Настройка сервисов SNMP, SYSLOG, NTP

5.1 Настройка SNMP

SNMP – протокол для мониторинга и управления сетевым устройством.

```
Перейти в режим конфигурирования:  
LTP-16N# configure terminal  
  
Включить SNMP:  
LTP-16N(configure)# ip snmp enable:  
  
Указать версию v2 и адрес EMS-сервера:  
LTP-16N(configure)# ip snmp traps 192.168.10.43 type v2  
  
Применить конфигурацию:  
LTP-16N(configure)# do commit  
  
Сохранить конфигурацию:  
LTP-16N(configure)# do save
```

5.2 Настройка SYSLOG

Syslog – протокол, обеспечивающий передачу сообщений о происходящих в системе событиях, а также уведомлений об ошибках удаленным серверам.

```
Перейти в режим конфигурирования:  
LTP-16N# configure terminal  
  
Перейти к настройкам логирования:  
LTP-16N(configure)# logging  
  
Указать адрес syslog-сервера:  
LTP-16N(config)(logging)# remote server ip 192.168.11.40  
  
Применить конфигурацию:  
LTP-16N(config)(logging)# do commit  
  
Сохранить конфигурацию:  
LTP-16N(config)(logging)# do save
```

5.3 Настройка NTP

NTP – протокол синхронизации времени сети, позволяет производить синхронизацию времени сетевого устройства с сервером.

Перейти в режим конфигурирования:

```
LTP-16N# configure terminal
```

Включить сервис NTP:

```
LTP-16N(configure)# ip ntp enable
```

Указать адрес NTP-сервера:

```
LTP-16N(configure)# ip ntp 192.168.10.43
```

Указать timezone:

```
LTP-16N(configure)# ip ntp timezone hours 7
```

Применить конфигурацию:

```
LTP-16N(configure)# do commit
```

Сохранить конфигурацию:

```
LTP-16N(configure)# do save
```

6 Настройка VLAN

Режим конфигурации:

```
LTP-16N# configure
```

Принимать трафик в VLAN с front-port 1:

```
LTP-16N(configure)# interface front-port 1
```

Добавить все необходимые VLAN:


```
LTP-16N(config)(if-front-1)# vlan allow 1101,30,4094,1100,2349
```

Применить конфигурацию:

```
LTP-16N(configure)# do commit
```

Сохранить конфигурацию:

```
LTP-16N(configure)# do save
```

 Если не сохранить настройки, то после перезапуска устройство вернется к последней сохраненной конфигурации.

7 Настройка IGMP

Глобально включить IGMP SNOOPING:

```
LTP-16N(configure)# ip igmp snooping enable
```

Режим конфигурирования VLAN 30:

```
LTP-16N(configure)# vlan 30
```

Включить IGMP SNOOPING в multicast VLAN:

```
LTP-16N(config)(vlan-30)# ip igmp snooping enable
```

Включить IGMP query:

```
LTP-16N(config)(vlan-30)# ip igmp snooping querier enable
```

Применить конфигурацию:

```
LTP-16N(configure)# do commit
```

```
LTP-16N(configure)# exit
```

```
LTP-16N# exit
```

Сохранить конфигурацию:

```
LTP-16N# save
```

8 Настройка профилей CROSS-CONNECT, MANAGEMENT, PORTS для ONT

Перейти в режим конфигурирования:

```
LTP-16N# configure terminal
```

Создать и перейти в профиль Cross-Connect для сервиса Интернет ONT:

```
LTP-16N(configure)# profile cross-connect INTERNET  
LTP-16N(config)(profile-cross-connect-INTERNET)#
```

Указать сервисную VLAN услуги Интернет:

```
LTP-16N(config)(profile-cross-connect-INTERNET)# outer vid 1100
```

Указать внутреннюю VLAN услуги Интернет в ONT:

```
LTP-16N(config)(profile-cross-connect-INTERNET)# user vid 10  
LTP-16N(config)(profile-cross-connect-INTERNET)# exit
```

Создать и перейти в профиль Cross-Connect для сервиса SIP VoIP ONT:

```
LTP-16N(configure)# profile cross-connect VOIP
```

Указать сервисную VLAN услуги VoIP:

```
LTP-16N(config)(profile-cross-connect-VOIP)# outer vid 1101
```

Указать внутреннюю VLAN услуги VoIP в ONT:

```
LTP-16N(config)(profile-cross-connect-VOIP)# user vid 12  
LTP-16N(config)(profile-cross-connect-VOIP)# exit
```

Создать и перейти в профиль Cross-Connect для сервиса multicast:

```
LTP-16N(configure)# profile cross-connect MC_IPTV
```

Указать сервисную VLAN услуги multicast:

```
LTP-16N(config)(profile-cross-connect-MC_IPTV)# outer vid 30
```

Указать внутреннюю VLAN услуги multicast в ONT:

```
LTP-16N(config)(profile-cross-connect-MC_IPTV)# user vid 30
```

Разрешить прохождение multicast в этом сервисе:

```
LTP-16N(config)(profile-cross-connect-MC_IPTV)# multicast enable  
LTP-16N(config)(profile-cross-connect-MC_IPTV)# exit
```

Создать и перейти в профиль Cross-Connect для сервиса UC_IPTV ONT:

```
LTP-16N(configure)# profile cross-connect UC_IPTV
```

Указать сервисную VLAN услуги STB unicast:

```
LTP-16N(config)(profile-cross-connect-UC_IPTV)# outer vid 2349
```

Указать внутреннюю VLAN услуги STB unicast в ONT:

```
LTP-16N(config)(profile-cross-connect-UC_IPTV)# user vid 11  
LTP-16N(config)(profile-cross-connect-UC_IPTV)# exit
```

Создать и перейти в профиль Cross-Connect для сервиса management ONT:

```
LTP-16N(configure)# profile cross-connect ACS
```

Указать сервисную VLAN услуги management:

```
LTP-16N(config)(profile-cross-connect-ACS)# outer vid 4094
```

Включить iphost для ACS:

```
LTP-16N(config)(profile-cross-connect-ACS)# iphost enable  
LTP-16N(config)(profile-cross-connect-ACS)# exit
```

Создать и перейти в профиль Management:

```
LTP-16N(config)# profile management ACS
```

Указать логин для авторизации в ACS:

```
LTP-16N(config)(profile-management-ACS)# username test
```

Указать пароль для авторизации в ACS:

```
LTP-16N(config)(profile-management-ACS)# password test_pass
```

Указать адрес сервера:

```
LTP-16N(config)(profile-management-ACS)# url http://192.168.200.1:9595
```

Создать и перейти в профиль многоадресной рассылки:

```
LTP-16N(config)# profile ports veip
```

Включение multicast на ONT:

```
LTP-16N(config)(profile-ports-veip)# veip multicast enable
```

Настройка маппинга IGMP-трафика в 30 VLAN в downstream:

```
LTP-16N(config)(profile-ports-veip)# veip igmp downstream vid 30
```

Настройка маппинга IGMP-трафика в 30 VLAN:

```
LTP-16N(config)(profile-ports-veip)# veip igmp upstream vid 30
```

Настройка диапазона multicast-групп:


```
LTP-16N(config)(profile-ports-veip)# igmp multicast dynamic-entry 1 vid 30 group 224.0.0.1  
239.255.255.255
```

Применить конфигурацию:

```
LTP-16N(config)(profile-ports-veip)# do commit  
Configuration committed successfully
```

Сохранить конфигурацию:

```
LTP-16N(config)(profile-ports-veip)# do save
```

 Если не сохранить настройки, то после перезапуска устройство вернется к последней сохраненной конфигурации.

9 Настройка профилей OLT – PPPoE Intermedia Agent, DHCP Relay Agent

9.1 Настройка PPPoE Intermedia Agent

Перейти в режим конфигурирования:

```
LTP-16N# configure terminal
```

Добавить и перейти к конфигурированию профиля:

```
LTP-16N(configure)# profile pppoe-ia 1
```

Настроить формат circuit_id:

```
LTP-16N(config)(profile-pppoe-ia-1)# circuit-id format %HOSTNAME%%ONTID%
```

Настроить формат remote_id:

```
LTP-16N(config)(profile-pppoe-ia-1)# remote-id format %HOSTNAME%%ONTID%
```

Применить конфигурацию:

```
LTP-16N(config)(profile-pppoe-ia-1)# do commit
```

Сохранить конфигурацию:

```
LTP-16N(config)(profile-pppoe-ia-1)# do save
```

Включить PPPoE snooping:

```
LTP-16N(config)(profile-pppoe-ia-1)# exit
```

```
LTP-16N(configure)# ip pppoe
```

```
LTP-16N(config)(pppoe)# snooping enable
```

Назначить профиль pppoe-ia 1 на OLT:

```
LTP-16N(config)(pppoe)# pppoe-ia profile 1
```

Применить конфигурацию:

```
LTP-16N(configure)# do commit
```

Сохранить конфигурацию:

```
LTP-16N(configure)# do save
```

9.2 Настройка DHCP Relay Agent

Перейти в режим конфигурирования:

```
LTP-16N# configure terminal
```

Создать профиль и перейти к настройке:

```
LTP-16N(config)# profile dhcp-opt82 1
```

Передавать HOSTNAME LTP-16N и id ONT в информации о том, с какого порта пришел запрос на DHCP-ретранслятор:

```
LTP-16N(config)(profile-dhcp-opt82-1)# circuit-id format %HOSTNAME%%ONTID%
```

Передавать HOSTNAME LTP-16N и id ONT в идентификаторе самого DHCP-ретранслятора:

```
LTP-16N(config)(profile-dhcp-opt82-1)# remote-id format %HOSTNAME%%ONTID%
```

Включить DHCP snooping:

```
LTP-16N(config)(profile-dhcp-opt82-1) exit
```

```
LTP-16N(configure)# ip dhcp
```

```
LTP-16N(config)(dhcp)# snooping enable
```

Назначить созданный профиль:

```
LTP-16N(config)(dhcp)# opt82 profile 1
```

Применить конфигурацию:

```
LTP-16N(config)(dhcp)# do commit
```

Сохранить конфигурацию:

```
LTP-16N(config)(dhcp)# do save
```

10 Добавление и настройка ONT

Необходимо добавить ONT ELTX73000140 в конфигурацию на канал 2 ONT ID 1 и назначить на него все требуемые профили для предоставления сервисов:

Просмотр подключенных, но не добавленных ONT:

```
LTP-16N# show interface ont 2 unactivated
```

```
-----  
pon-port 2 ONT unactivated list  
-----
```

EquipmentID	##	PON-port	ONT ID	Serial	Status	RSSI
n/a	1	2	n/a	ELTX73000140	UNACTIVATED	n/a

Перейти в режим конфигурирования:

```
LTP-16N# configure terminal
```

Перейти на дерево 2 ONT ID 1:

```
LTP-16N(configure)# interface ont 2/1
```

Назначить на данную позицию требуемый ONT:

```
LTP-16N(config)(if-ont-2/1)# serial ELTX73000140
```

Назначить профиль ports veip:

```
LTP-16N(config)(if-ont-2/1)# profile ports veip
```

Назначить профиль cross-connect INTERNET:

```
LTP-16N(config)(if-ont-2/1)# service 1 profile cross-connect INTERNET
```

Назначить профиль cross-connect VOIP:

```
LTP-16N(config)(if-ont-2/1)# service 2 profile cross-connect VOIP
```

Назначить профиль cross-connect MC_IPTV:

```
LTP-16N(config)(if-ont-2/1)# service 3 profile cross-connect MC_IPTV
```

Назначить профиль cross-connect UC_IPTV:

```
LTP-16N(config)(if-ont-2/1)# service 4 profile cross-connect UC_IPTV
```

Назначить профиль cross-connect ACS:

```
LTP-16N(config)(if-ont-2/1)# service 5 profile cross-connect ACS
```

Назначить профиль dba «dba 1» по умолчанию на все используемые сервисы:

```
LTP-16N(config)(if-ont-2/1)# service 1 profile dba dba1
```

```
LTP-16N(config)(if-ont-2/1)# service 2 profile dba dba1
```

```
LTP-16N(config)(if-ont-2/1)# service 3 profile dba dba1
```

```
LTP-16N(config)(if-ont-2/1)# service 4 profile dba dba1
```

```
LTP-16N(config)(if-ont-2/1)# service 5 profile dba dba1
```

Назначить профиль management:

```
LTP-16N(config)(if-ont-2/1)# profile management ACS
```

Применить конфигурацию:

```
LTP-16N(config)(if-ont-2/1)# do commit
```

Сохранить конфигурацию:

```
LTP-16N(config)(if-ont-2/1)# do save
```

⚠ К LTP-8(16)N(T) можно подключить до 128 ONT на роп-порт. К LTX-8(16) можно подключить до 256 ONT по технологии XGS-PON или 128 ONT по технологии GPON.

11 Настройка устройства для работы с встроенным ACS

Перейти в configure view:

```
LTP-16N# configure terminal
```

Перейти в раздел настройки acs:

```
LTP-16N(config)# ip acs
```

Включить сервер автоконфигурации командой acs-server enable:

```
LTP-16N(config)(acs)# acs-server enable
```

Задать vlan для работы ACS:

```
LTP-16N(config)(acs)# acs-server vlan 4094
```

Указать логин для авторизации ONT в ACS:

```
LTP-16N(config)(acs)# acs-server login test
```

Указать пароль для авторизации ONT в ACS:

```
LTP-16N(config)(acs)# acs-server password test_pass
```

Включить сервер DHCP:

```
LTP-16N(config)(acs)# dhcp-server enable
```

Задать диапазон выдаваемых сервером IP-адресов, где нужно указать начальный и конечный адреса диапазона:

```
LTP-16N(config)(acs)# dhcp-server range 192.168.200.10 192.168.207.254
```

Включить выдачу опции 43 в пакете DHCP-offer для корректного обращения абонентских устройств на ACS:

```
LTP-16N(config)(acs)# dhcp-server option-43 enable
```

12 Настройка профиля ACS для ONT

Перейти в ACS:

```
LTP-16N# acs
```

Перейти в режим конфигурирования профилей ONT:

```
LTP-16N(acs)# profile
```

Добавить профиль для ONT TEST:

```
LTP-16N(acs-profile)# add profile TEST
```

Перейти в режим конфигурирования профиля TEST:

```
LTP-16N(acs-profile)# profile TEST
```

Вставить все параметры из профиля из ПРИЛОЖЕНИЯ В (для примера показано добавление одного параметра):

```
LTP-16N(acs-profile-name='TEST')# set property InternetGatewayDevice.LANDevice.
```

```
1.LANHostConfigManagement.DHCPLeaseTime 3600 nocheck
```

13 Добавление и настройка абонента через ACS

- ✓ В случае возникновения вопросов обратитесь в службу технической поддержки ООО Предприятия «ЭЛТЕКС» – создать заявку можно по адресу <https://eltex-co.ru/support/>.

Перейти в ACS:

```
LTP-16N(acs)#
```

Перейти в режим конфигурирования абонентов:

```
LTP-16N(acs)# user
```

Добавить абонента IVANOV:

```
LTP-16N(acs-user)# add user IVANOV
```

Перейти в режим конфигурирования абонента IVANOV:

```
LTP-16N(acs-user)# user IVANOV
```

Установить серийный номер ONT для абонента IVANOV. Для acs pon_serial необходимо задавать в hex, где 454C5458 – ELTX, 73000140 – оставшаяся часть pon_serial:

```
LTP-16N(acs-user-subscriber='IVANOV')# set pon_serial 454C545873000140
```

Установить профиль ACS для абонента IVANOV:

```
LTP-16N(acs-user-subscriber='IVANOV')# set profile TEST
```

Установить логин для PPPoE-сессии:

```
(acs-user-subscriber='IVANOV')# set ppp_login test
```

Установить пароль для PPPoE-сессии:

```
(acs-user-subscriber='IVANOV')# set ppp_password TEST
```

Установить адрес SIP PROXY:

```
(acs-user-subscriber='IVANOV')# set sip_proxy 212.122.111.55
```

Включить телефонный порт 1:

```
(acs-user-subscriber='IVANOV')# set voice1_enable enabled
```

Установить телефонный номер для 1 порта:

```
(acs-user-subscriber='IVANOV')# set voice1_number 34234234
```

Установить пароль для телефонного номера 1 порта:

```
(acs-user-subscriber='IVANOV')# set voice1_password test
```

После выполнения настройки рекомендуется сбросить настройки абонентского терминала к заводским:

```
LTP-16N# send omci default interface ont 2/1
```

После перезагрузки абонентского терминала необходимо провести проверку всех сервисов:

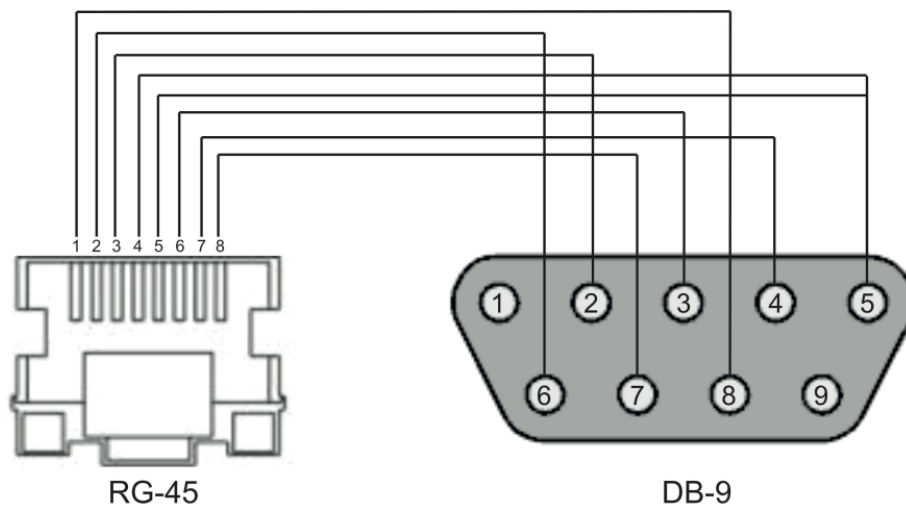
Просмотр списка подключенных ONT, добавленных в конфигурацию

```
LTP-16N# show interface ont 2 online
```

```
-----  
pon-port 2 ONT online list  
-----
```

##	PON-port	ONT ID	Serial	Status	RSSI	
EquipmentID	Version					
1	2	1	ELTX73000140	OK	-16.09	NTU-
RG-5421G-Wac	2.5.0.4323					

14 Приложение А. Схема распайки нуль-модемного кабеля RS-232



15 Приложение Б. Настройка ONT NTU-1

Задача

Настроить терминал в режим bridge, передача данных в сторону ONT будет осуществляться во VLAN 1100. В такой схеме настройки с LAN-порта ONT будет нетегированный трафик.

Решение

Отличительной особенностью ONT NTU-1 является работа только в режиме моста (bridge), полное конфигурирование осуществляется средствами OLT по протоколу OMCI без использования сервера ACS.

```

Режим конфигурирования:
LTP-16N# configure

Принимать трафик в VLAN с front-port 1:
LTP-16N(configure)# interface front-port 1
LTP-16N(config)(if-front-1)# vlan allow 1100

Применить конфигурацию:
LTP-16N(configure)# do commit

Сохранить конфигурацию:
LTP-16N(configure)# do save

```

Настройка профилей Cross Connect и Ports:

```

Перейти в режим конфигурирования:
LTP-16N# configure terminal

Создать и перейти в профиль Cross-Connect для NTU-1:
LTP-16N(configure)# profile cross-connect 1100_bridge

Указать режим работы bridge:
LTP-16N(config)(profile-cross-connect-1100_bridge)# ont-mode bridge

Присвоить данный Cross-connect к bridge group 10:
LTP-16N(config)(profile-cross-connect-1100_bridge)# bridge group 10

Указать сервисную VLAN для данной услуги:
LTP-16N(config)(profile-cross-connect-1100_bridge)# outer vid 1100
LTP-16N(config)(profile-cross-connect-1100_bridge)# exit

LTP-16N(config)(profile-ports-NTU1)# do commit

Создать и перейти в профиль для NTU-1:
LTP-16N(configure)# profile ports NTU1

Добавить порт 1 в bridge group 10:
LTP-16N(config)(profile-ports-NTU1)# port 1 bridge group 10

Применить конфигурацию:
LTP-16N(config)(profile-ports-NTU1)# do commit

Сохранить конфигурацию:
LTP-16N(config)(profile-ports-NTU1)# do save

```

Добавление и настройка ONT NTU-1:

Перейти в режим конфигурирования:

```
LTP-16N# configure terminal
```

Перейти в дерево 2 ONT ID 2:

```
LTP-16N(config)# interface ont 2/2
```

Назначить на данную позицию требуемый ONT:

```
LTP-16N(config)(if-ont-2/2)# serial ELTX7C000F2C
```

Назначить профиль ports NTU-1:

```
LTP-16N(config)(if-ont-2/2)# profile ports NTU1
```

Назначить профиль cross-connect NTU-1:

```
LTP-16N(config)(if-ont-2/2)# service 1 profile cross-connect 1100_bridge
```

Назначить профиль DBA по умолчанию:

```
LTP-16N(config)(if-ont-2/2)# service 1 profile dba dba1
```

Применить конфигурацию:

```
LTP-16N(config)(if-ont-2/2)# do commit
```

Сохранить конфигурацию:

```
LTP-16N(config)(if-ont-2/2)# do save
```

Пример настройки для передачи через ONT NTU-1 нескольких VLAN в режиме TRUNK

В текущей версии ПО существует возможность передать до 8 VLAN в режиме trunk через ONT NTU-1.

В примере будет рассмотрена передача VLAN 100 и 200.

Режим конфигурирования:

```
LTP-16N# configure
```

Принимать трафик в VLAN с front-порта 1:

```
LTP-16N(configure)# interface front-port 1
```

```
LTP-16N(config)(if-front-1)# vlan allow 100,200
```

Применить конфигурацию:

```
LTP-16N(config)(if-front-1)# do commit
```

Сохранить конфигурацию:

```
LTP-16N(config)(if-front-1)## do save
```

Настройка профилей Cross Connect и Ports:

Перейти в режим конфигурирования:

```
LTP-16N# configure terminal
```

Создать и перейти в профиль Cross-Connect для NTU-1:

```
LTP-16N(configure)# profile cross-connect NTU100
```

Указать режим работы bridge:

```
LTP-16N(config)(profile-cross-connect-NTU100)# ont-mode bridge
```

Присвоить данный Cross-connect к bridge group 20:

```
LTP-16N(config)(profile-cross-connect-NTU100)# bridge group 20
```

Указать сервисную VLAN для данной услуги:

```
LTP-16N(config)(profile-cross-connect-NTU100)# outer vid 100
```

Указать пользовательскую VLAN для данной услуги:

```
LTP-16N(config)(profile-cross-connect-NTU100)# user vid 100
```

```
LTP-16N(config)(profile-cross-connect-NTU100)# exit
```

Создать и перейти в профиль Cross-Connect для NTU-1:

```
LTP-16N(configure)# profile cross-connect NTU200
```

Указать режим работы bridge:

```
LTP-16N(config)(profile-cross-connect-NTU200)# ont-mode bridge
```

Присвоить данный Cross-connect к bridge group 20:

```
LTP-16N(config)(profile-cross-connect-NTU200)# bridge group 20
```

Указать сервисную VLAN для данной услуги:

```
LTP-16N(config)(profile-cross-connect-NTU200)# outer vid 200
```

Указать пользовательскую VLAN для данной услуги:

```
LTP-16N(config)(profile-cross-connect-NTU200)# user vid 200
```

```
LTP-16N(config)(profile-cross-connect-NTU200)# exit
```

Создать и перейти в профиль для NTU-1:

```
LTP-16N(configure)# profile ports trunk
```

Добавить порт 0 в bridge group 20:

```
LTP-16N(config)(profile-ports-trunk)# port 1 bridge group 20
```

Применить конфигурацию:

```
LTP-16N(config)(profile-ports-trunk)# do commit
```

Сохранить конфигурацию:

```
LTP-16N(config)(profile-ports-trunk)# do save
```

Добавление и настройка ONT NTU-1:

Перейти в режим конфигурирования:

```
LTP-16N# configure terminal
```

Перейти в дерево 2 ONT ID 2:

```
LTP-16N(config)# interface ont 2/2
```

Назначить на данную позицию требуемый ONT:

```
LTP-16N(config)(if-ont-2/2)# serial ELTX7C000F2C
```

Назначить профиль ports NTU-1:

```
LTP-16N(config)(if-ont-2/2)# profile ports trunk
```

Назначить профили cross-connect NTU-1:

```
LTP-16N(config)(if-ont-2/2)# service 1 profile cross-connect NTU100
```

```
LTP-16N(config)(if-ont-2/2)# service 2 profile cross-connect NTU200
```

Назначить профили DBA по умолчанию:

```
LTP-16N(config)(if-ont-2/2)# service 1 profile dba dba1
```

```
LTP-16N(config)(if-ont-2/2)# service 2 profile dba dba1
```

Применить конфигурацию:

```
LTP-16N(config)(if-ont-2/2)# do commit
```

Сохранить конфигурацию:

```
LTP-16N(config)(if-ont-2/2)# do save
```

16 Приложение В. Пример профиля для NTU-RG-5421G-Wac

```

set property InternetGatewayDevice.LANDevice.1.LANHostConfigManagement.DHCPLeaseTime 3600
nocheck
set property InternetGatewayDevice.LANDevice.1.LANHostConfigManagement.IPInterface.1.Enable 1
nocheck
set property InternetGatewayDevice.LANDevice.1.LANHostConfigManagement.IPInterface.
1.IPInterfaceAddressingType Static nocheck
set property InternetGatewayDevice.LANDevice.1.LANHostConfigManagement.IPInterface.
1.IPInterfaceIPAddress 192.168.1.1 nocheck
set property InternetGatewayDevice.LANDevice.1.LANHostConfigManagement.IPInterface.
1.IPInterfaceSubnetMask 255.255.255.0 nocheck
set property InternetGatewayDevice.LANDevice.1.LANHostConfigManagement.MaxAddress 192.168.1.100
nocheck
set property InternetGatewayDevice.LANDevice.1.LANHostConfigManagement.MinAddress 192.168.1.20
nocheck
set property InternetGatewayDevice.LANDevice.1.LANHostConfigManagement.SubnetMask 255.255.255.0
nocheck
set property InternetGatewayDevice.Layer2Bridging.Bridge.1.BridgeEnable 1 nocheck
set property InternetGatewayDevice.Layer2Bridging.Bridge.1.BridgeName TR-HSI nocheck
set property InternetGatewayDevice.Layer2Bridging.Bridge.2.BridgeEnable 1 nocheck
set property InternetGatewayDevice.Layer2Bridging.Bridge.2.BridgeName HSI nocheck
set property InternetGatewayDevice.Layer2Bridging.Bridge.3.BridgeEnable 1 nocheck
set property InternetGatewayDevice.Layer2Bridging.Bridge.3.BridgeName IPTV nocheck
set property InternetGatewayDevice.Layer2Bridging.Bridge.4.BridgeEnable 1 nocheck
set property InternetGatewayDevice.Layer2Bridging.Bridge.4.BridgeName VoIP nocheck
set property InternetGatewayDevice.Layer2Bridging.Bridge.5.BridgeEnable 1 nocheck
set property InternetGatewayDevice.Layer2Bridging.Bridge.5.BridgeName Bridge nocheck
set property InternetGatewayDevice.Layer2Bridging.Filter.1.FilterBridgeReference 1 nocheck
set property InternetGatewayDevice.Layer2Bridging.Filter.1.FilterEnable 1 nocheck
set property InternetGatewayDevice.Layer2Bridging.Filter.1.FilterInterface 1 nocheck
set property InternetGatewayDevice.Layer2Bridging.Filter.10.FilterBridgeReference 1 nocheck
set property InternetGatewayDevice.Layer2Bridging.Filter.10.FilterEnable 1 nocheck
set property InternetGatewayDevice.Layer2Bridging.Filter.10.FilterInterface 11 nocheck
set property InternetGatewayDevice.Layer2Bridging.Filter.11.FilterBridgeReference 1 nocheck
set property InternetGatewayDevice.Layer2Bridging.Filter.11.FilterEnable 1 nocheck
set property InternetGatewayDevice.Layer2Bridging.Filter.11.FilterInterface 12 nocheck
set property InternetGatewayDevice.Layer2Bridging.Filter.12.FilterBridgeReference 1 nocheck
set property InternetGatewayDevice.Layer2Bridging.Filter.12.FilterEnable 1 nocheck
set property InternetGatewayDevice.Layer2Bridging.Filter.12.FilterInterface 13 nocheck
set property InternetGatewayDevice.Layer2Bridging.Filter.13.FilterBridgeReference 1 nocheck
set property InternetGatewayDevice.Layer2Bridging.Filter.13.FilterEnable 1 nocheck
set property InternetGatewayDevice.Layer2Bridging.Filter.13.FilterInterface 14 nocheck
set property InternetGatewayDevice.Layer2Bridging.Filter.14.FilterBridgeReference 1 nocheck
set property InternetGatewayDevice.Layer2Bridging.Filter.14.FilterEnable 1 nocheck
set property InternetGatewayDevice.Layer2Bridging.Filter.14.FilterInterface 16 nocheck
set property InternetGatewayDevice.Layer2Bridging.Filter.15.FilterBridgeReference 1 nocheck
set property InternetGatewayDevice.Layer2Bridging.Filter.15.FilterEnable 1 nocheck
set property InternetGatewayDevice.Layer2Bridging.Filter.15.FilterInterface 5 nocheck
set property InternetGatewayDevice.Layer2Bridging.Filter.16.FilterBridgeReference 2 nocheck
set property InternetGatewayDevice.Layer2Bridging.Filter.16.FilterEnable 1 nocheck
set property InternetGatewayDevice.Layer2Bridging.Filter.16.FilterInterface 17 nocheck
set property InternetGatewayDevice.Layer2Bridging.Filter.17.FilterBridgeReference 2 nocheck
set property InternetGatewayDevice.Layer2Bridging.Filter.17.FilterEnable 1 nocheck
set property InternetGatewayDevice.Layer2Bridging.Filter.17.FilterInterface 5 nocheck
set property InternetGatewayDevice.Layer2Bridging.Filter.18.FilterBridgeReference 3 nocheck
set property InternetGatewayDevice.Layer2Bridging.Filter.18.FilterEnable 1 nocheck
set property InternetGatewayDevice.Layer2Bridging.Filter.18.FilterInterface 18 nocheck

```



```

set property InternetGatewayDevice.Layer2Bridging.Marking.2.MarkingInterface 2 nocheck
set property InternetGatewayDevice.Layer2Bridging.Marking.3.MarkingBridgeReference 1 nocheck
set property InternetGatewayDevice.Layer2Bridging.Marking.3.MarkingEnable 1 nocheck
set property InternetGatewayDevice.Layer2Bridging.Marking.3.MarkingInterface 3 nocheck
set property InternetGatewayDevice.Layer2Bridging.Marking.4.MarkingBridgeReference 4 nocheck
set property InternetGatewayDevice.Layer2Bridging.Marking.4.MarkingEnable 1 nocheck
set property InternetGatewayDevice.Layer2Bridging.Marking.4.MarkingInterface 4 nocheck
set property InternetGatewayDevice.Layer2Bridging.Marking.5.EthernetPriorityMark 0 nocheck
set property InternetGatewayDevice.Layer2Bridging.Marking.5.MarkingBridgeReference 1 nocheck
set property InternetGatewayDevice.Layer2Bridging.Marking.5.MarkingEnable TRUE nocheck
set property InternetGatewayDevice.Layer2Bridging.Marking.5.MarkingInterface 7 nocheck
set property InternetGatewayDevice.Layer2Bridging.Marking.6.MarkingBridgeReference 1 nocheck
set property InternetGatewayDevice.Layer2Bridging.Marking.6.MarkingEnable 1 nocheck
set property InternetGatewayDevice.Layer2Bridging.Marking.6.MarkingInterface 8 nocheck
set property InternetGatewayDevice.Layer2Bridging.Marking.7.MarkingBridgeReference 1 nocheck
set property InternetGatewayDevice.Layer2Bridging.Marking.7.MarkingEnable 1 nocheck
set property InternetGatewayDevice.Layer2Bridging.Marking.7.MarkingInterface 9 nocheck
set property InternetGatewayDevice.Layer2Bridging.Marking.8.MarkingBridgeReference 1 nocheck
set property InternetGatewayDevice.Layer2Bridging.Marking.8.MarkingEnable 1 nocheck
set property InternetGatewayDevice.Layer2Bridging.Marking.8.MarkingInterface 10 nocheck
set property InternetGatewayDevice.Layer2Bridging.Marking.9.MarkingBridgeReference 1 nocheck
set property InternetGatewayDevice.Layer2Bridging.Marking.9.MarkingEnable 1 nocheck
set property InternetGatewayDevice.Layer2Bridging.Marking.9.MarkingInterface 11 nocheck
set property InternetGatewayDevice.WANDevice.1.WANConnectionDevice.1.WANIPConnection.1.Enable 1
nocheck
set property InternetGatewayDevice.WANDevice.1.WANConnectionDevice.1.WANIPConnection.
2.AddressingType DHCP nocheck
set property InternetGatewayDevice.WANDevice.1.WANConnectionDevice.1.WANIPConnection.
2.ConnectionType IP_Routed nocheck
set property InternetGatewayDevice.WANDevice.1.WANConnectionDevice.1.WANIPConnection.2.Enable 1
nocheck
set property InternetGatewayDevice.WANDevice.1.WANConnectionDevice.1.WANIPConnection.
2.NATEnabled 1 nocheck
set property InternetGatewayDevice.WANDevice.1.WANConnectionDevice.1.WANIPConnection.
2.X_ELTEX_RU_FirewallEnabled 1 nocheck
set property InternetGatewayDevice.WANDevice.1.WANConnectionDevice.1.WANIPConnection.
2.X_RTK_ServiceType 1 nocheck
set property InternetGatewayDevice.WANDevice.1.WANConnectionDevice.1.WANIPConnection.3.Enable 1
nocheck
set property InternetGatewayDevice.WANDevice.1.WANConnectionDevice.1.WANIPConnection.
3.AddressingType Static nocheck
set property InternetGatewayDevice.WANDevice.1.WANConnectionDevice.1.WANIPConnection.
3.ConnectionType IP_Routed nocheck
set property InternetGatewayDevice.WANDevice.1.WANConnectionDevice.1.WANIPConnection.
3.ExternalIPAddress 192.168.21.21 nocheck
set property InternetGatewayDevice.WANDevice.1.WANConnectionDevice.1.WANIPConnection.
3.SubnetMask 255.255.255.0 nocheck
set property InternetGatewayDevice.WANDevice.1.WANConnectionDevice.1.WANIPConnection.
3.DefaultGateway 192.168.21.1 nocheck
set property InternetGatewayDevice.WANDevice.1.WANConnectionDevice.1.WANIPConnection.
3.NATEnabled 0 nocheck
set property InternetGatewayDevice.WANDevice.1.WANConnectionDevice.1.WANIPConnection.
3.X_RTK_IGMPProxy 1 nocheck
set property InternetGatewayDevice.WANDevice.1.WANConnectionDevice.1.WANIPConnection.4.Enable 1
nocheck
set property InternetGatewayDevice.WANDevice.1.WANConnectionDevice.1.WANIPConnection.
4.ConnectionType IP_Routed nocheck
set property InternetGatewayDevice.WANDevice.1.WANConnectionDevice.1.WANIPConnection.
4.AddressingType DHCP nocheck

```

```
set property InternetGatewayDevice.WANDevice.1.WANConnectionDevice.1.WANIPConnection.
4.DNSEnabled 1 nocheck
set property InternetGatewayDevice.WANDevice.1.WANConnectionDevice.1.WANIPConnection.
4.NATEnabled 0 nocheck
set property InternetGatewayDevice.WANDevice.1.WANConnectionDevice.1.WANIPConnection.
4.X_RTK_ServiceType 4 nocheck
set property InternetGatewayDevice.Layer2Bridging.Marking.13.VLANIDMark 10 nocheck
set property InternetGatewayDevice.Layer2Bridging.Bridge.2.VLANID 10 nocheck
set property InternetGatewayDevice.Layer2Bridging.Marking.14.VLANIDMark 30 nocheck
set property InternetGatewayDevice.Layer2Bridging.Bridge.3.VLANID 30 nocheck
set property InternetGatewayDevice.Layer2Bridging.Marking.15.VLANIDMark 12 nocheck
set property InternetGatewayDevice.Layer2Bridging.Bridge.4.VLANID 12 nocheck
set property InternetGatewayDevice.Layer2Bridging.Marking.16.VLANIDMark 11 nocheck
set property InternetGatewayDevice.Layer2Bridging.Bridge.5.VLANID 11 nocheck
```

17 Приложение Г. Таблица статусов ONT/PON-интерфейсов

Описание статусов ONT

Статус ONT	Описание
FAIL	Ошибка в работе ONT
INIT	Инициализация ONT
AUTH	ONT находится в процессе аутентификации
MIB UPLOAD	На ONT отправлен запрос "MIB upload"
CONFIG	ONT находится в процессе конфигурации
OK	ONT в работе
BLOCKED	ONT заблокирован
FWUPDATING	ONT находится в процессе обновления ПО
OFFLINE	ONT на данный момент отключена

Состояния PON-интерфейсов

Значение	Описание
INIT	Инициализация PON-port
FAIL	Ошибка в работе PON-port
CONFIG	Выполняется настройка PON-port
SHUTDOWN	PON-port выключен (в конфигурации PON-port выставлен shutdown)
OK	PON-port в нормальном рабочем состоянии

18 Список изменений

Версия ПО	Версия документа	Дата выпуска	Содержание изменений
1.7.0	Версия 9	29.12.2023	Синхронизация с версией ПО 1.7.0
1.6.3	Версия 8	31.10.2023	Синхронизация с версией ПО 1.6.3
1.6.2	Версия 7	30.09.2023	Синхронизация с версией ПО 1.6.2 Добавлена поддержка LTP-8N
1.6.0	Версия 6	14.08.2023	Синхронизация с версией ПО 1.6.0
1.5.1	Версия 5	31.05.2023	Синхронизация с версией ПО 1.5.1 Добавлена поддержка LTX-8(16)
1.5.0	Версия 4	28.04.2023	Синхронизация с версией ПО 1.5.0 Добавлена настройка через встроенный ACS.
1.4.0	Версия 3	22.07.2022	Синхронизация с версией ПО 1.4.0
1.3.1	Версия 2	28.02.2022	Синхронизация с версией ПО 1.3.1
1.3.0	Версия 1	03.11.2021	Первая публикация

ТЕХНИЧЕСКАЯ ПОДДЕРЖКА

Для получения технической консультации по вопросам эксплуатации оборудования ООО «Предприятие «ЭЛТЕКС» вы можете обратиться в Сервисный центр компании:

Форма обратной связи на сайте: <https://eltex-co.ru/support/>

Servicedesk: <https://servicedesk.eltex-co.ru>

На официальном сайте компании вы можете найти техническую документацию и программное обеспечение для продукции ООО «Предприятие «ЭЛТЕКС», обратиться к базе знаний, оставить интерактивную заявку:

Официальный сайт компании: <https://eltex-co.ru>

База знаний: <https://docs.eltex-co.ru/display/EKB/Eltex+Knowledge+Base>

Центр загрузок: <https://eltex-co.ru/support/downloads>