

Датчик дыма

ST-SMK




Руководство по эксплуатации

Содержание

1	Условные обозначения.....	3
2	Описание устройства.....	4
2.1	Назначение.....	4
2.2	Характеристики устройства.....	4
2.3	Поддерживаемые кластеры.....	4
2.4	Конструктивное исполнение.....	5
2.4.1	Передняя панель.....	5
2.4.2	Задняя панель.....	6
2.4.3	Задняя панель (без кронштейна).....	6
2.5	Комплект поставки.....	7
2.6	Сброс к заводским настройкам.....	7
2.7	Диагностика датчика.....	7
2.8	Условия эксплуатации.....	7
3	Работа с датчиком.....	8
3.1	Начало работы.....	8
3.2	Взаимодействие с умным домом Яндекс.....	8
3.3	Взаимодействие с умным домом Sber.....	9
3.4	Взаимодействие с умным домом VK.....	10
3.5	Установка устройства.....	10
3.5.1	Выбор места для монтажа.....	10
3.5.2	Монтаж на стену или потолок.....	11
3.6	Срабатывание датчика.....	11
3.7	Замена батареи.....	11

1 Условные обозначения

Подсказки, примечания и предупреждения

-  Подсказки содержат важную информацию, советы или рекомендации по использованию и настройке устройства.
-  Примечания содержат дополнительную информацию по использованию и настройке устройства.
-  Предупреждения информируют пользователя о ситуациях, которые могут нанести вред устройству или человеку, привести к некорректной работе устройства или потере данных.

2 Описание устройства

2.1 Назначение

ST-SMK – это датчик дыма, работающий по технологии Matter over Thread. При обнаружении задымления датчик подает сигнал об этом хабу умного дома.

ST-SMK работает от батареи, поэтому его можно установить в выбранное место без проводов. Дополнительно можно использовать вторую батарею для увеличения времени автономной работы.

! Для работы ST-SMK в системе умного дома необходимо наличие хаба Eltex SH-130. Поддержаны платформы сторонних производителей Home Assistant, HomePod. Совместимость датчика с другими платформами возможна, но не гарантируется.

2.2 Характеристики устройства

Питание	Li-ion CR123A, 3 В
Частота сигнала	2,4 ГГц
Гарантированное расстояние до хаба	120 м (в прямой видимости)
Степень защиты	IP20
Габариты (Д × В)	119 × 38 мм
Масса, включая батарею	126 г
Рабочая температура	от +5 до +45 °С
Рабочая влажность при 40 °С	не более 93 %
Максимальная мощность радиосигнала	14 дБм

2.3 Поддерживаемые кластеры

- Endpoint: 0: MA-rootdevice
- Endpoint: 0, Cluster: Descriptor
- Endpoint: 0, Cluster: Binding
- Endpoint: 0, Cluster: Access Control
- Endpoint: 0, Cluster: Basic Information
- Endpoint: 0, Cluster: OTA Software Update Provider
- Endpoint: 0, Cluster: OTA Software Update Requestor
- Endpoint: 0, Cluster: Localization Configuration
- Endpoint: 0, Cluster: Time Format Localization
- Endpoint: 0, Cluster: General Commissioning
- Endpoint: 0, Cluster: Network Commissioning
- Endpoint: 0, Cluster: General Diagnostics
- Endpoint: 0, Cluster: Software Diagnostics
- Endpoint: 0, Cluster: Thread Network Diagnostics
- Endpoint: 0, Cluster: Wi-Fi Network Diagnostics
- Endpoint: 0, Cluster: Ethernet Network Diagnostics
- Endpoint: 0, Cluster: Time Synchronization

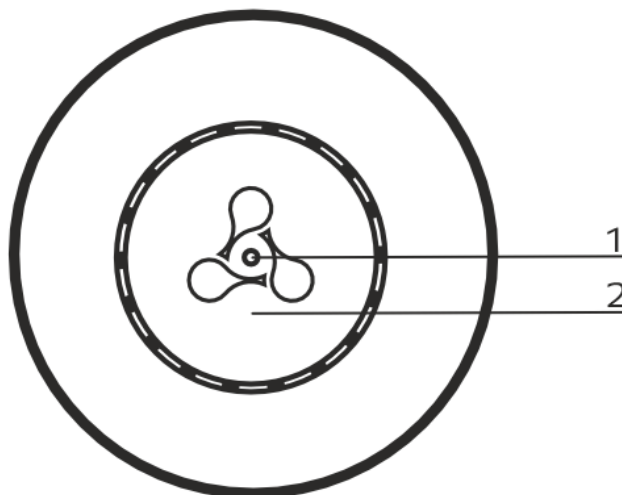
- Endpoint: 0, Cluster: Administrator Commissioning
- Endpoint: 0, Cluster: Operational Credentials
- Endpoint: 0, Cluster: Group Key Management
- Endpoint: 0, Cluster: Fixed Label
- Endpoint: 0, Cluster: User Label
- Endpoint: 0, Cluster: ICD Management
- Endpoint: 1: MA-smokealarm
- Endpoint: 1, Cluster: Identify
- Endpoint: 1, Cluster: Descriptor
- Endpoint: 1, Cluster: Power Source
- Endpoint: 1, Cluster: Smoke CO Alarm

2.4 Конструктивное исполнение

Устройство выполнено в пластиковом корпусе размерами 119 × 38 мм (с учетом кронштейна).

2.4.1 Передняя панель

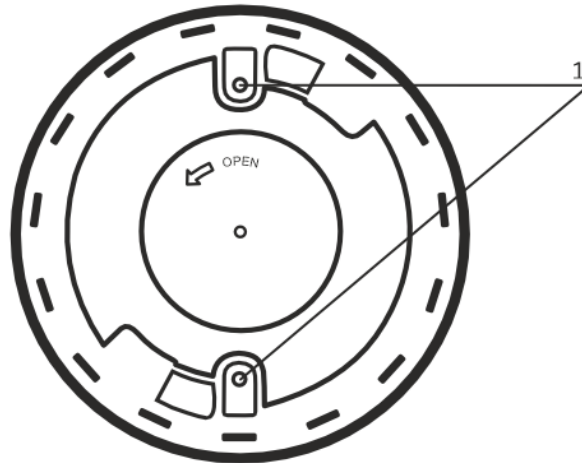
Внешний вид передней панели датчика показан на рисунке ниже.



№	Элемент панели
1	Индикатор
2	Кнопка TEST

2.4.2 Задняя панель

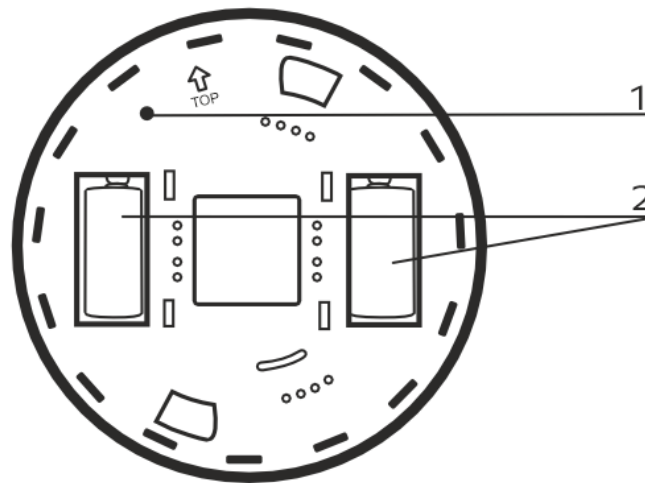
Внешний вид задней панели датчика показан на рисунке ниже.



№	Элемент панели
1	Отверстия для крепления

2.4.3 Задняя панель (без кронштейна)

Внешний вид задней панели датчика без кронштейна показан на рисунке ниже.



№	Элемент панели
1	Сервисная кнопка
2	Батареи питания

2.5 Комплект поставки

В базовый комплект поставки ST-SMK входят:

- Датчик дыма ST-SMK;
- Батарея питания;
- Кронштейн (установлен на датчик);
- Комплект крепежа;
- Инструкция по эксплуатации.

2.6 Сброс к заводским настройкам

Быстро нажмите сервисную кнопку на задней панели датчика 6 раз.

При успешном сбросе световой индикатор загорится на 3 секунды. Датчик будет исключен из сети умного дома и сбросит все настройки до значений по умолчанию.

2.7 Диагностика датчика

Нажмите и удерживайте кнопку TEST. Устройство подаст звуковой сигнал, указывающий на то, что оно работает корректно.

- ✔ Рекомендуется раз в месяц проводить самодиагностику датчика. При обнаружении сбоя обратитесь в техническую поддержку компании ООО "Предприятие "ЭЛТЕКС".

2.8 Условия эксплуатации

- Датчик предназначен только для использования в помещениях.
- Устройство должно располагаться в месте, защищенном от прямых солнечных лучей.
- Не подвергайте датчик воздействию пыли, воды и других жидкостей.
- Не допускайте механических повреждений устройства.
- Обслуживание и ремонт датчика должны производиться только квалифицированным персоналом.
- В конце срока службы не выбрасывайте датчик с обычным бытовым мусором. Передайте его в пункт утилизации электроники.
- Не трогайте компоненты платы датчика.


3 Работа с датчиком

В данном разделе приведена инструкция по работе с устройством ST-SMK.

3.1 Начало работы



Для взаимодействия датчика ST-SMK с системой умного дома установите мобильное приложение Eltex Home. Введите название «Eltex Home» в Google Play или App Store, скачайте и установите приложение. Для быстрого перехода в магазин приложений отсканируйте QR-код ниже. Также приложение доступно в магазинах RuStore и Huawei AppGallery.

	По ссылке	Через поиск	По QR-коду
Google Play	Eltex Home	По названию «Eltex Home»	
App Store	Eltex Home		

Откройте приложение и введите адрес платформы, зарегистрируйтесь. Следуйте инструкциям на экране. Для подключения устройства перейдите по ссылке Eltex Home, открыв руководство «Руководство по эксплуатации Eltex Home» на вкладке «Документы и файлы» → «Руководства». Подключите устройство как описано в руководстве.


3.2 Взаимодействие с умным домом Яндекс



Для взаимодействия с датчиком с помощью виртуального голосового помощника Алиса добавьте его в Eltex Home и установите мобильное приложение «Дом с Алисой».

⚠ Возможность подключения к приложению «Дом с Алисой» необходимо уточнить у вашего поставщика услуг умного дома.

1. Введите название «Дом с Алисой» в Google Play или App Store. Для быстрого перехода в магазин приложений отсканируйте QR-код ниже.

	По ссылке	Через поиск	По QR-коду
Google Play	Дом с Алисой	По названию «Дом с Алисой»	
App Store	Дом с Алисой		

- Откройте приложение и войдите в свой аккаунт на Яндексе.
- Свяжите вашу учетную запись с Яндекс ID. Подробное описание процедуры приведено в [документации Яндекса](#).

Устройства, добавленные в Eltex Home, будут отображены в приложении «Дом с Алисой».

! Голосовое управление датчиком осуществляется с помощью колонки Яндекс.Станция, а также других устройств или приложений, в которых доступен голосовой помощник Алиса.

3.3 Взаимодействие с умным домом Sber




Для взаимодействия с датчиком с помощью виртуальных голосовых ассистентов Сбера добавьте его в Eltex Home и установите мобильное приложение «Салют!».

! Возможность подключения к приложению «Салют!» необходимо уточнить у вашего поставщика услуг умного дома.

- Введите название «Салют!» в Google Play или App Store*. Для быстрого перехода в магазин приложений отсканируйте QR-код ниже.

! *В данный момент взаимодействие с помощью виртуальных голосовых ассистентов Сбера на платформе iOS доступно только для пользователей, у которых есть скачанное приложение «Салют!».

	По ссылке	Через поиск	По QR-коду
Google Play	Салют!	По названию «Салют! Умные устройства»	

- Откройте приложение и войдите в свой аккаунт в системе Сбера.
- Свяжите вашу учетную запись со Сбер ID. Подробное описание процедуры приведено в [документации Сбера](#).

Устройства, добавленные в Eltex Home, будут отображены в приложении «Салют!».

! Голосовое управление датчиком осуществляется с помощью колонки Sberbox Time, а также других устройств или приложений, в которых доступны голосовые ассистенты Сбера.


3.4 Взаимодействие с умным домом VK



Для взаимодействия с датчиком с помощью виртуального голосового помощника Маруся добавьте его в Eltex Home и установите мобильное приложение «Маруся – голосовой помощник».

⚠ Возможность подключения к приложению «Маруся – голосовой помощник» необходимо уточнить у вашего поставщика услуг умного дома.

1. Введите название «Маруся – голосовой помощник» в Google Play или App Store. Для быстрого перехода в магазин приложений отсканируйте QR-код ниже.

	По ссылке	Через поиск	По QR-коду
Google Play	Маруся	По названию «Маруся – голосовой помощник!»	
App Store	Маруся		

2. Откройте приложение и войдите в свой аккаунт VK.

3. Свяжите вашу учетную запись с VK ID. Подробное описание процедуры приведено в [документации Маруси](#).

Устройства, добавленные в Eltex Home, будут отображены в приложении «Маруся – голосовой помощник».

⚠ Голосовое управление датчиком осуществляется с помощью колонки VK Капсула, а также других устройств или приложений, в которых доступен голосовой помощник Маруся.

3.5 Установка устройства

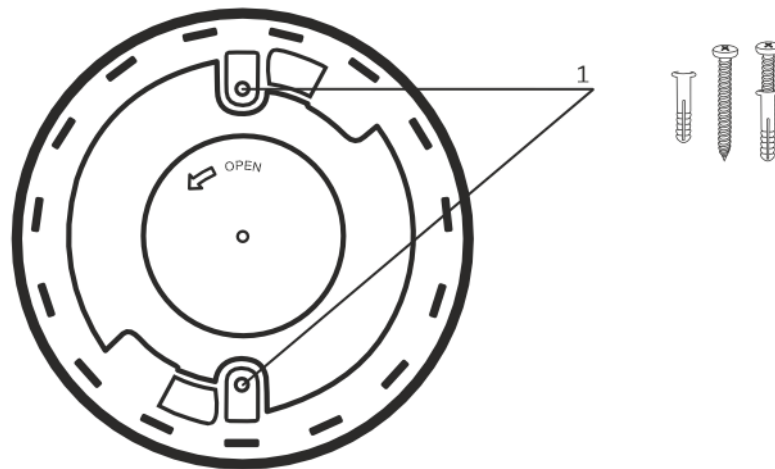
3.5.1 Выбор места для монтажа

При выборе места для монтажа учитывайте рекомендации, приведенные ниже.

- Не устанавливайте датчик в местах, где затруднена циркуляция воздуха.
- Не устанавливайте датчик вблизи объектов, являющихся мощными источниками тепла или имеющих свойство быстро менять свою температуру (камины, печи, кондиционеры, радиаторы отопления и т. д.), а также в местах с сильными потоками воздуха или возможностью попадания прямых солнечных лучей.

3.5.2 Монтаж на стену или потолок

Датчик можно установить на стену или потолок. Закрепите кронштейн в желаемом месте установки. Для монтажа используйте точки фиксации, обозначенные цифрой 1 на рисунке ниже.



3.6 Срабатывание датчика

Следующие условия могут привести к ложному срабатыванию датчика:

- высокая концентрация пара в помещении;
- скопление пыли внутри корпуса датчика;
- распыление освежителей воздуха и иных аэрозолей вблизи датчика.

Обнаружение задымления

Когда датчик обнаружит дым, индикатор начнет непрерывно мигать красным светом, а датчик будет издавать звуковой сигнал. Для того чтобы вывести датчик из режима срабатывания, нажмите на кнопку TEST. Звуковой сигнал отключится на 30 секунд. Очередное срабатывание датчика после нажатия кнопки TEST говорит о повышенной концентрации дыма и необходимости проверки помещения на наличие задымления.

Когда концентрация дыма станет ниже требуемой для срабатывания, датчик автоматически вернется в обычный режим работы.

3.7 Замена батареи

⚠ По умолчанию датчик работает от одной батареи питания. Вторая батарея может быть использована для продления срока эксплуатации датчика.

1. Поверните кронштейн, установленный на корпусе датчика, против часовой стрелки.
2. Аккуратно снимите кронштейн.
3. Удалите батареи и замените их на новые.
4. Проверьте работоспособность датчика: нажмите и удерживайте кнопку TEST. Устройство подаст звуковой сигнал, указывающий на то, что оно работает корректно.
5. Установите кронштейн обратно.

ТЕХНИЧЕСКАЯ ПОДДЕРЖКА

Для получения технической консультации по вопросам эксплуатации оборудования ООО «Предприятие «ЭЛТЕКС» вы можете обратиться в техническую поддержку компании:

Форма обратной связи на сайте: <https://eltex.ru/support/>

Servicedesk: <https://servicedesk.eltex-co.ru>

На официальном сайте компании вы можете найти техническую документацию и программное обеспечение для продукции ООО «Предприятие «ЭЛТЕКС», обратиться к базе знаний, оставить интерактивную заявку:

Официальный сайт компании: <https://eltex.ru>

База знаний: <https://docs.eltex-co.ru/display/EKB/Eltex+Knowledge+Base>

Центр загрузок: <https://eltex.ru/download/>