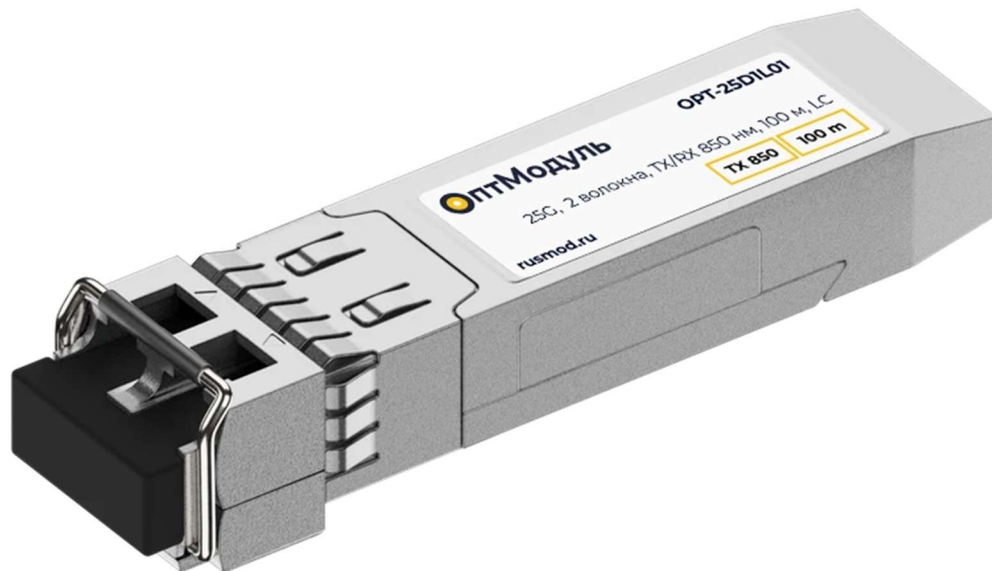


Оптический приёмо-передающий SFP28 модуль OPT-25D1L01



ОПИСАНИЕ

Приемо-передающий SFP28 модуль OPT-25D1L01 - компактный оптический приёмо-передатчик форм-фактора (Small Form-factor Pluggable 28) с поддержкой «горячей» замены предназначен для соединения сетевых устройств на скорости до 25.78 Гбит/с по двум оптическим волокнам. Модуль обеспечивает поддержку протоколов:

- 10GBASE-SR Ethernet;
- 25GBASE-SR Ethernet;
- 32G Fibre Channel;
- MSA SFP+ SFF-8431;
- SFF-8472;
- CPRI Line Rate Option: 24.33 Gb/s;
- IEEE 802.3ae;
- RoHS.

Максимальная дальность связи 70 м по многомодовому волокну 50/125 мкм (OM3) и 100 м по многомодовому волокну 50/125 мкм (OM4). Приём-передача ведутся по двум отдельным оптическим волокнам.

ОСНОВНЫЕ ХАРАКТЕРИСТИКИ

- поддержка скорости передачи до 25.78 Гбит/с;
- несущая длина волны Tx 850 нм;
- максимальная дальность связи 100 м;
- поддержка функции цифрового контроля (DDM - Digital Diagnostic Monitoring);
- двойной разъем LC/ UPC;
- поддержка функции "горячей" замены;
- диапазон рабочих температур: 0°C ~ +70°C.

КЛИМАТИЧЕСКИЕ УСЛОВИЯ

Параметр	Обозначение	Мин.	Тип.	Макс.	Ед. изм.	Примечание
Диапазон рабочих температур	T _{case}	0		70	°C	
Температура хранения	T _s	-40		85	%	
Отн. влажность воздуха при эксплуатации	RH	5		85	%	

ОСНОВНЫЕ ПАРАМЕТРЫ

Параметр	Обозначение	Мин.	Тип.	Макс.	Ед. изм.	Примечание
Напряжение питания	V _{CC}	3.13	3.3	3.4	В	
Ток потребления	I _{CC}			300	мА	
Скорость передачи данных	BR		25.78		Гбит/с	
Дальность передачи по многомодовому волокну (OM3)	TD _{MMF}			70	м	
Дальность передачи по многомодовому волокну (OM4)	TD _{MMF}			100	м	

ОПТИЧЕСКИЕ ХАРАКТЕРИСТИКИ

Параметр	Обозначение	Мин.	Тип.	Макс.	Ед. изм.
Передатчик					
Центральная длина волны	λ_c	840	850	860	нм
Оптическая мощность	P_{out}	-8.4		2.4	дБм
Оптическая мощность (выкл. лазера)	P_{off}			-30	дБм
Коэффициент гашения импульса	ER	2			дБ
Приемник					
Диапазон принимаемых длин волн	λ_o	840	850	860	нм
Чувствительность фотоприемника	P_{MIN}			-10	дБм
Перегрузка приемника	P_{MAX}	0			дБм
Обратные потери	R_R			-14	дБ

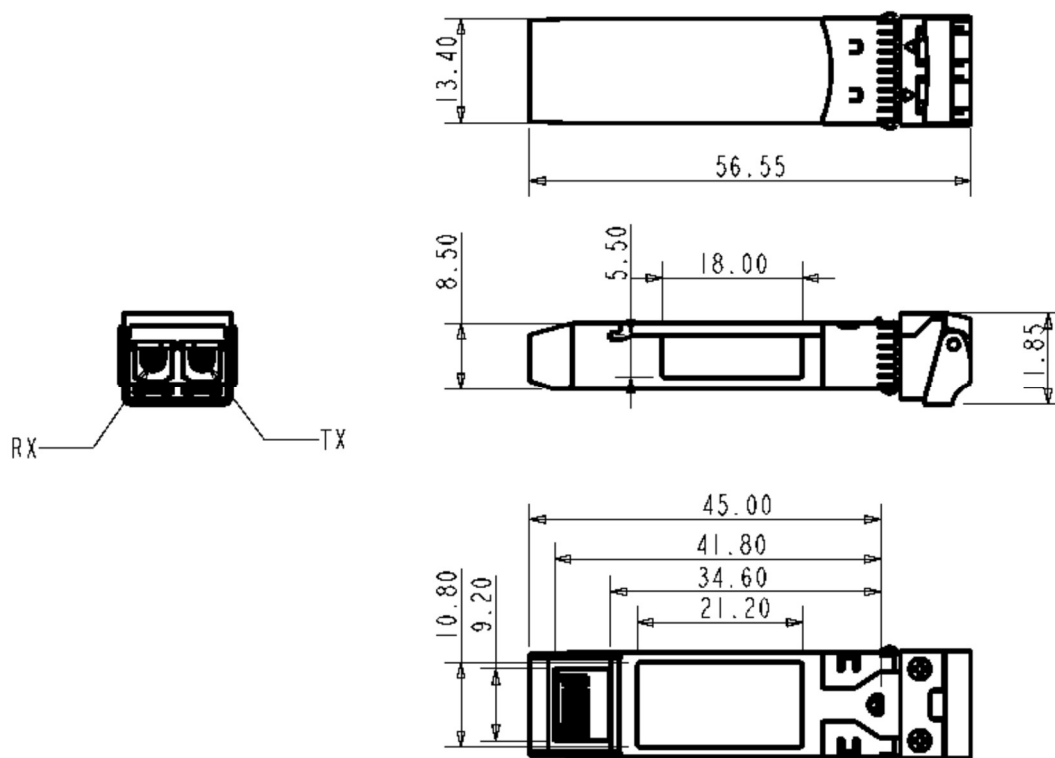
ФУНКЦИЯ ЦИФРОВОГО КОНТРОЛЯ ПАРАМЕТРОВ МОДУЛЯ (DDM)

SFP28 модуль поддерживает функцию цифрового контроля параметров, которая позволяет в режиме реального времени контролировать:

- температуру модуля;
- ток смещения лазера;
- напряжение питания модуля;
- оптическую мощность передаваемого сигнала tx;
- оптическую мощность принимаемого сигнала rx;
- потерю оптического сигнала в волокне.

Функция обеспечивает контроль рабочих параметров модуля в пределах установленных пороговых значений.

ГАБАРИТНЫЕ РАЗМЕРЫ



ИНФОРМАЦИЯ ДЛЯ ЗАКАЗА

Наименование	Артикул
ОптМодуль, SFP28 модуль, 25G, 2 волокна, TX/RX 850 нм, 100 м, LC	ОПТ-25D1L01