

Оптический приёмо-передающий QSFP+ модуль OPT-40L20



ОПИСАНИЕ

Приемо-передающий QSFP+ модуль OPT-40L20 - компактный оптический приёмо-передатчик форм-фактора (QSFP+ Quad Small Form-factor Pluggable) с поддержкой «горячей» замены предназначен для соединения сетевых устройств на скорости до 40 Гбит/с по двум оптическим волокнам. Модуль обеспечивает поддержку протоколов:

- QSFP+ MSA;
- SFF-8436;
- IEEE 802.3ba;
- RoHS;
- 40GBASE-LR4 40G Ethernet links;
- Infiniband QDR, DDR, SDR;
- Datacenter and Enterprise networking.

Максимальная дальность связи 20 км по одномодовому волокну 9/125 мкм (G.652). Приём-передача ведутся по двум отдельным оптическим волокнам.

ОСНОВНЫЕ ХАРАКТЕРИСТИКИ

- поддержка скорости передачи до 40 Гбит/с;
- несущие длины волн Tx 1271/1291/1311/1331 нм;
- максимальная дальность связи до 20 км;
- поддержка функции цифрового контроля (DDM - Digital Diagnostic Monitoring);
- двойной разъём LC/ UPC;
- низкая рассеиваемая мощность;
- поддержка функции "горячей" замены;
- диапазон рабочих температур: 0°C ~ +70°C.

КЛИМАТИЧЕСКИЕ УСЛОВИЯ

Параметр	Обозначение	Мин.	Тип.	Макс.	Ед. изм.	Примечание
Диапазон рабочих температур	T _{case}	0		70	°C	
Температура хранения	T _s	-40		85	%	
Отн. влажность воздуха при эксплуатации	RH	5		95	%	

ОСНОВНЫЕ ПАРАМЕТРЫ

Параметр	Обозначение	Мин.	Тип.	Макс.	Ед. изм.	Примечание
Напряжение питания	V _{cc}	3.13	3.3	3.47	В	
Ток потребления	I _{cc}			450	мА	
Скорость передачи данных	BR		41.25		Гбит/с	Суммарно
			10,3125		Гбит/с	На каждый канал
Дальность передачи по одномодовому волокну	TD _{SMF}			20	км	

ОПТИЧЕСКИЕ ХАРАКТЕРИСТИКИ

Параметр	Обозначение	Мин.	Тип.	Макс.	Ед. изм.
Передатчик					
Используемые длины волн	λ_0	1264.5	1271	1277.5	нм
	λ_1	1284.5	1291	1297.5	нм
	λ_2	1304.5	1311	1317.5	нм
	λ_3	1324.5	1331	1337.5	нм
Оптическая мощность	P_{out}	-7		2.3	дБм
Оптическая мощность (выкл. лазера)	P_{off}			-30	дБм
Коэффициент гашения импульса	ER	3.5			дБ
Приемник					
Используемые длины волн	λ_0	1264.5	1271	1277.5	нм
	λ_1	1284.5	1291	1297.5	нм
	λ_2	1304.5	1311	1317.5	нм
	λ_3	1324.5	1331	1337.5	нм
Чувствительность фотоприемника	$P_{x/ane}$			-11.5	дБм
Перегрузка приемника	P_{SAT}			3.3	дБм
Обратные потери	R_R			-12	дБ

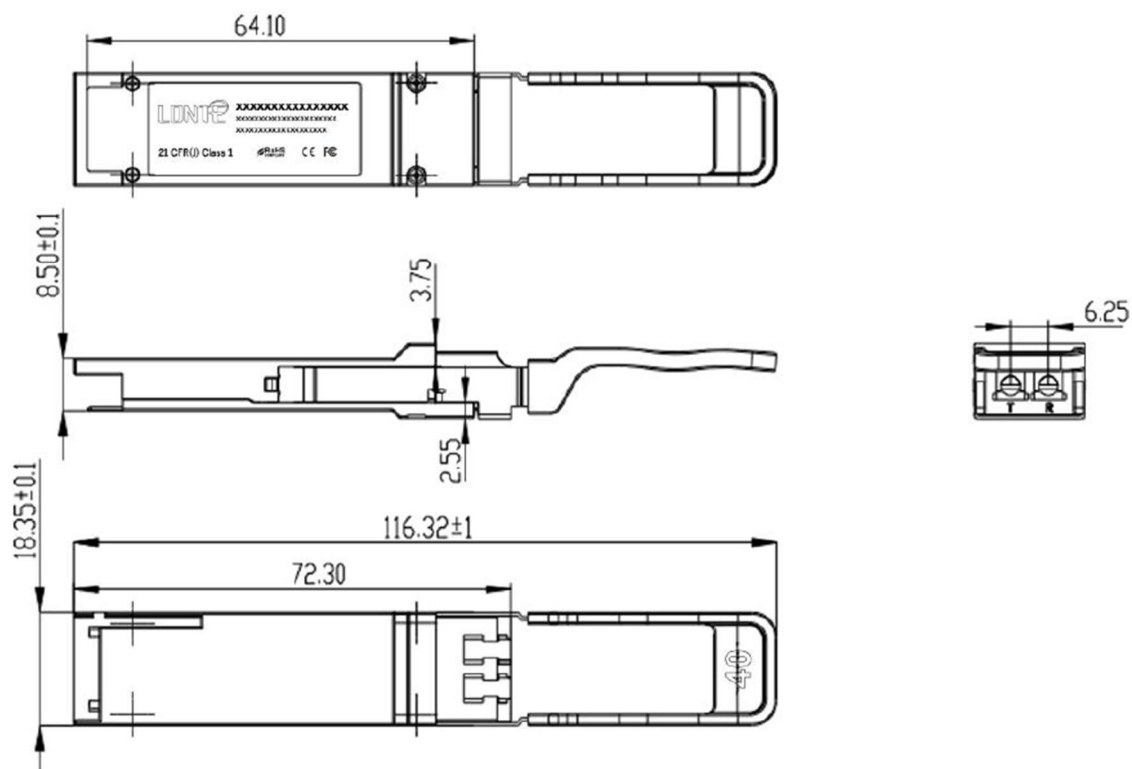
ФУНКЦИЯ ЦИФРОВОГО КОНТРОЛЯ ПАРАМЕТРОВ МОДУЛЯ (DDM)

QSFP+ модуль поддерживает функцию цифрового контроля параметров, которая позволяет в режиме реального времени контролировать:

- температуру модуля;
- ток смещения лазера;
- напряжение питания модуля;
- оптическую мощность передаваемого сигнала tx;
- оптическую мощность принимаемого сигнала rx;
- потерю оптического сигнала в волокне.

Функция обеспечивает контроль рабочих параметров модуля в пределах установленных пороговых значений.

ГАБАРИТНЫЕ РАЗМЕРЫ



ИНФОРМАЦИЯ ДЛЯ ЗАКАЗА

Наименование	Артикул
ОптМодуль, QSFP+ модуль, 40G, 20км, LC	ОПТ-40L20