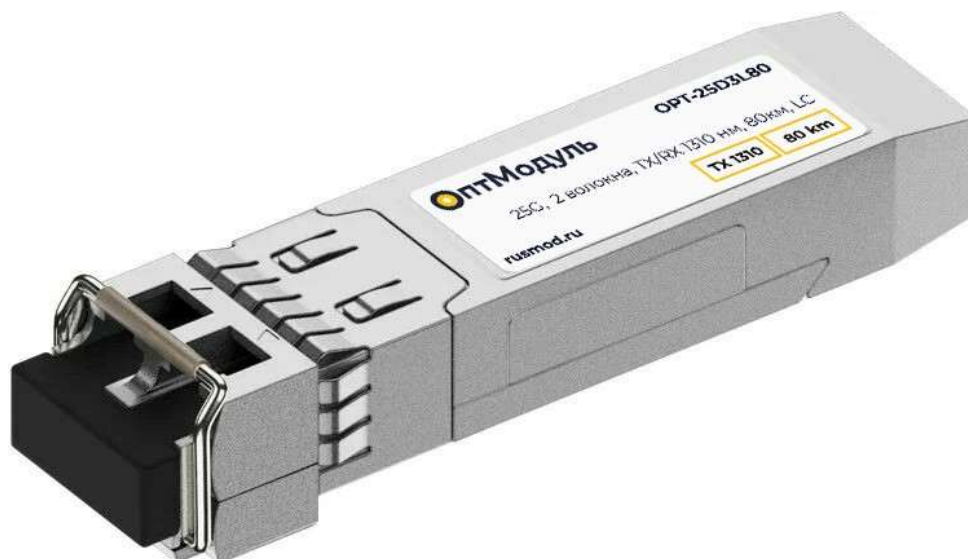


Оптический приёмо-передающий SFP+ модуль OPT-25D3L80



ОПИСАНИЕ

OPT-25D3L80 - компактный оптический приёмо-передатчик форм-фактора SFP+ (Small Form-factor Pluggable) с поддержкой «горячей» замены. Приемо-передающий SFP+ модуль OPT-25D3L80 предназначен для соединения сетевых устройств на скорости до 25.78 Гбит/с по двум оптическим волокнам. Модуль обеспечивает поддержку протоколов:

- 25G Ethernet;
- CPRI Option 10;
- SFF-8431,SFF-8432;
- SFF-8472;
- IEEE 802.3cc;
- RoHS.

Максимальная дальность связи 80 км по одномодовому волокну 9/125 мкм (G.652). Приём-передача ведутся по двум отдельным оптическим волокнам на длине волны 1310 нм.

ОСНОВНЫЕ ХАРАКТЕРИСТИКИ

- поддержка скорости передачи до 25.78 Гбит/с;
- 1310 нм DFB-лазер и PIN-приемник;
- максимальная дальность связи 80 км по одномодовому волокну G.652;
- поддержка функции цифрового контроля (DDM - Digital Diagnostic Monitoring);
- двойной разъём LC/ UPC;
- напряжение питания +3.3 В;
- поддержка функции "горячей" замены;
- диапазон рабочих температур: 0°C ~ +70°C.

КЛИМАТИЧЕСКИЕ УСЛОВИЯ

Параметр	Обозначение	Мин.	Тип.	Макс.	Ед. изм.	Примечание
Диапазон рабочих температур	T _{case}	0		70	°C	
Температура хранения	T _s	-40		85	°C	
Отн. влажность воздуха при эксплуатации	RH	5		95	%	

ОСНОВНЫЕ ПАРАМЕТРЫ

Параметр	Обозначение	Мин.	Тип.	Макс.	Ед. изм.
Напряжение питания	V _{cc}	3.13	3.3	3.46	В
Ток потребления	I _{cc}			450	мА
Скорость передачи данных	BR		25.78		Гбит/с
Дальность передачи по одномодовому волокну	TD _{SMF}			80	км

ОПТИЧЕСКИЕ ХАРАКТЕРИСТИКИ

Параметр	Обозначение	Мин.	Тип.	Макс.	Ед. изм.
Передатчик					
Центральная длина волны	λ_c	1295		1310	нм
Оптическая мощность	P_{out}	2		7	дБм
Оптическая мощность (выкл. лазера)	P_{off}			-30	дБм
Коэффициент гашения импульса	ER	8			дБ
Приемник					
Диапазон принимаемых длин волн	λ_{in}	1295		1310	нм
Чувствительность фотоприемника	P_{MIN}			-28	дБм

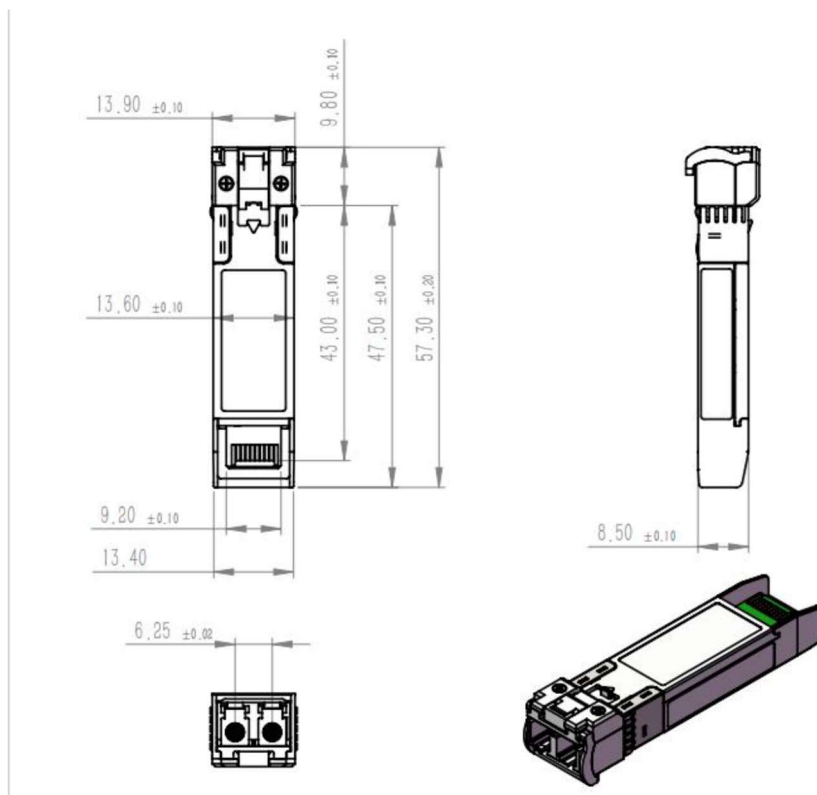
ФУНКЦИЯ ЦИФРОВОГО КОНТРОЛЯ ПАРАМЕТРОВ МОДУЛЯ (DDM)

SFP+ модуль поддерживает функцию цифрового контроля параметров, которая позволяет в режиме реального времени контролировать:

- температуру модуля;
- ток смещения лазера;
- напряжение питания модуля;
- оптическую мощность передаваемого сигнала tx;
- оптическую мощность принимаемого сигнала rx;
- потерю оптического сигнала в волокне.

Функция обеспечивает контроль рабочих параметров модуля в пределах установленных пороговых значений.

ГАБАРИТНЫЕ РАЗМЕРЫ



ИНФОРМАЦИЯ ДЛЯ ЗАКАЗА

Наименование	Артикул
ОптМодуль, SFP28 модуль, 25G, 2 волокна, TX/RX 1310нм, 80км, LC	ОПТ-25D3L80