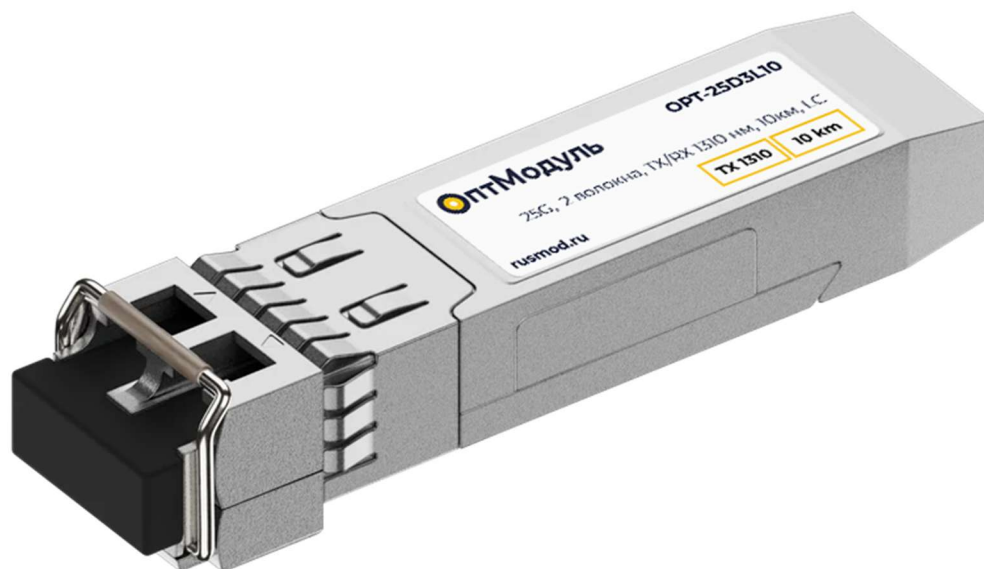


## Оптический приёмо-передающий SFP+ модуль OPT-25D3L10



### ОПИСАНИЕ

OPT-25D3L10 - компактный оптический приёмо-передатчик форм-фактора SFP+ (Small Form-factor Pluggable) с поддержкой «горячей» замены. Приемо-передающий SFP+ модуль OPT-25D3L10 предназначен для соединения сетевых устройств на скорости до 25.78 Гбит/с по двум оптическим волокнам. Модуль обеспечивает поддержку протоколов:

- 25GBASE-LR Ethernet;
- MSA SFP+ SFF-8431;
- SFF8472;
- IEEE 802.3ae;
- RoHS.

Максимальная дальность связи 10 км по одномодовому волокну 9/125 мкм (G.652). Приём-передача ведётся по двум отдельным оптическим волокнам на длине волны 1310 нм.

## ОСНОВНЫЕ ХАРАКТЕРИСТИКИ

- поддержка скорости передачи до 25.78 Гбит/с;
- 1310 нм DFB-лазер и PIN-приемник;
- максимальная дальность связи 10 км по одномодовому волокну G.652;
- поддержка функции цифрового контроля (DDM - Digital Diagnostic Monitoring);
- двойной разъём LC/ UPC;
- напряжение питания +3.3 В;
- поддержка функции "горячей" замены;
- диапазон рабочих температур: 0°C ~ +70°C.

## КЛИМАТИЧЕСКИЕ УСЛОВИЯ

Параметр	Обозначение	Мин.	Тип.	Макс.	Ед. изм.	Примечание
Диапазон рабочих температур	T <sub>case</sub>	0		70	°C	
Температура хранения	T <sub>s</sub>	-40		85	°C	
Отн. влажность воздуха при эксплуатации	RH	5		95	%	

## ОСНОВНЫЕ ПАРАМЕТРЫ

Параметр	Обозначение	Мин.	Тип.	Макс.	Ед. изм.
Напряжение питания	V <sub>cc</sub>	3.13	3.3	3.47	В
Ток потребления	I <sub>cc</sub>			450	мА
Скорость передачи данных	BR		25.78		Гбит/с
Дальность передачи по одномодовому волокну	TD <sub>SMF</sub>			10	км

## ОПТИЧЕСКИЕ ХАРАКТЕРИСТИКИ

Параметр	Обозначение	Мин.	Тип.	Макс.	Ед. изм.
<b>Передатчик</b>					
Центральная длина волны	$\lambda_c$	1290	1310	1330	нм
Оптическая мощность	$P_{out}$	-5		2	дБм
Оптическая мощность (выкл. лазера)	$P_{off}$			-30	дБм
Коэффициент гашения импульса	ER	3,5			дБ
<b>Приемник</b>					
Диапазон принимаемых длин волн	$\lambda_{in}$	1260	1310	1360	нм
Чувствительность фотоприемника	$P_{MIN}$			-13	дБм
Уровень насыщения (Перегрузка)	$P_{MAX}$	0.5			дБм

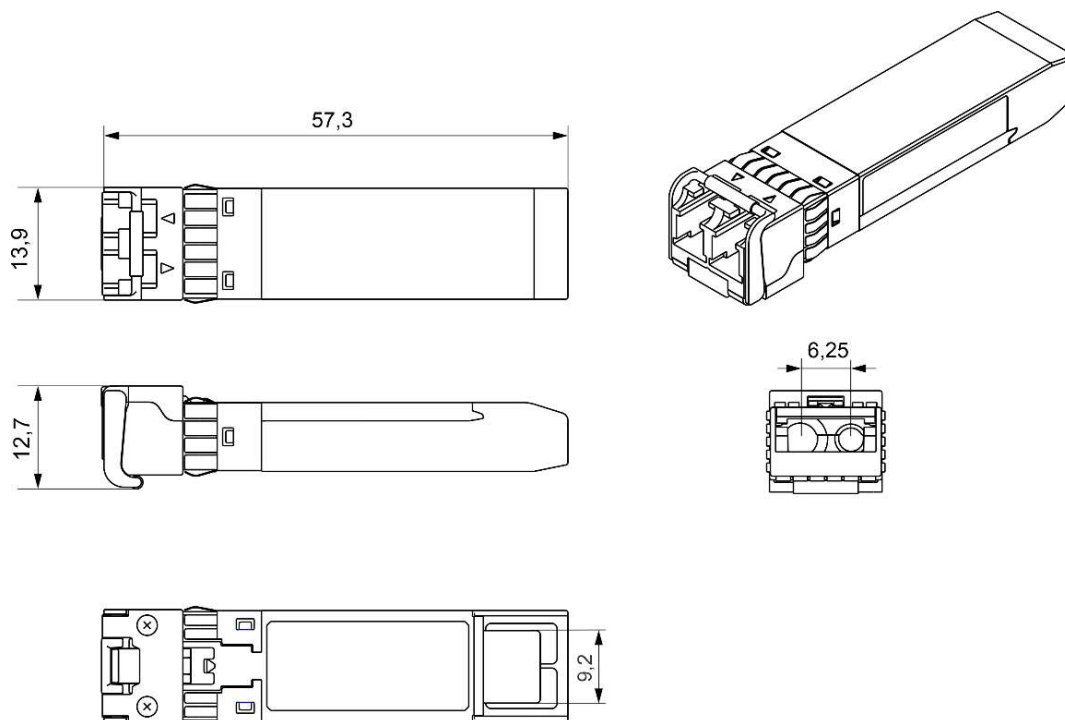
## ФУНКЦИЯ ЦИФРОВОГО КОНТРОЛЯ ПАРАМЕТРОВ МОДУЛЯ (DDM)

SFP+ модуль поддерживает функцию цифрового контроля параметров, которая позволяет в режиме реального времени контролировать:

- температуру модуля;
- ток смещения лазера;
- напряжение питания модуля;
- оптическую мощность передаваемого сигнала tx;
- оптическую мощность принимаемого сигнала rx;
- потерю оптического сигнала в волокне.

Функция обеспечивает контроль рабочих параметров модуля в пределах установленных пороговых значений.

## ГАБАРИТНЫЕ РАЗМЕРЫ



## ИНФОРМАЦИЯ ДЛЯ ЗАКАЗА

Наименование	Артикул
ОптМодуль, SFP28 модуль, 25G, 2 волокна, TX/RX 1310нм, 10км, LC	ОПТ-25D3L10