

## Оптический приёмо-передающий QSFP28 модуль OPT-100L10



### ОПИСАНИЕ

Приемо-передающий QSFP28 модуль OPT-100L10 - компактный оптический приёмо-передатчик форм-фактора (Quad Small Form-factor Pluggable 28) с поддержкой «горячей» замены предназначен для соединения сетевых устройств на скорости до 100 Гбит/с по двум оптическим волокнам. Модуль обеспечивает поддержку протоколов:

- QSFP28 MSA;
- SFF-8436;
- IEEE 802.3bm;
- RoHS;
- Data Center Interconnect;
- 100G LWDM4;
- Infiniband EDR;
- Enterprise networking.

Максимальная дальность связи 10 км по одномодовому волокну 9/125 мкм (G.652). Приём-передача ведутся по двум отдельным оптическим волокнам.

## ОСНОВНЫЕ ХАРАКТЕРИСТИКИ

- поддержка скорости передачи до 100 Гбит/с;
- несущие длины волн Tx 1295/1300/1304/1309 нм;
- максимальная дальность связи 10 км;
- поддержка функции цифрового контроля (DDM - Digital Diagnostic Monitoring);
- двойной разъём LC/ UPC;
- поддержка функции "горячей" замены;
- диапазон рабочих температур: 0°C ~ +70°C.

## КЛИМАТИЧЕСКИЕ УСЛОВИЯ

Параметр	Обозначение	Мин.	Тип.	Макс.	Ед. изм.	Примечание
Диапазон рабочих температур	T <sub>case</sub>	0		70	°C	
Температура хранения	T <sub>s</sub>	-40		85	%	
Отн. влажность воздуха при эксплуатации	RH	5		95	%	

## ОСНОВНЫЕ ПАРАМЕТРЫ

Параметр	Обозначение	Мин.	Тип.	Макс.	Ед. изм.	Примечание
Напряжение питания	V <sub>cc</sub>	3.135	3.3	3.465	В	
Ток потребления	I <sub>cc</sub>			1060	мА	
Скорость передачи данных	BR		103.12		Гбит/с	Суммарно
			25.78		Гбит/с	На каждый канал
Дальность передачи по одномодовому волокну	TD <sub>SMF</sub>			10	км	

## ОПТИЧЕСКИЕ ХАРАКТЕРИСТИКИ

Параметр	Обозначение	Мин.	Тип.	Макс.	Ед. изм.
<b>Передатчик</b>					
Используемые длины волн	$\lambda_0$	1294.53	1295.56	1296.59	нм
	$\lambda_1$	1299.02	1300.05	1301.09	нм
	$\lambda_2$	1303.54	1304.58	1305.63	нм
	$\lambda_3$	1308.09	1309.14	1310.19	нм
Оптическая мощность	$P_{out}$			8.5	дБм
Оптическая мощность (выкл. лазера)	$P_{off}$			-30	дБм
Коэффициент гашения импульса	ER	3			дБ
<b>Приемник</b>					
Используемые длины волн	$\lambda_0$	1294.53	1295.56	1296.59	нм
	$\lambda_1$	1299.02	1300.05	1301.09	нм
	$\lambda_2$	1303.54	1304.58	1305.63	нм
	$\lambda_3$	1308.09	1309.14	1310.19	нм
Чувствительность фотоприемника	$P_{x/ane}$	-11.5		+2.5	дБм
Перегрузка приемника	$P_{SAT}$			3.4	дБм

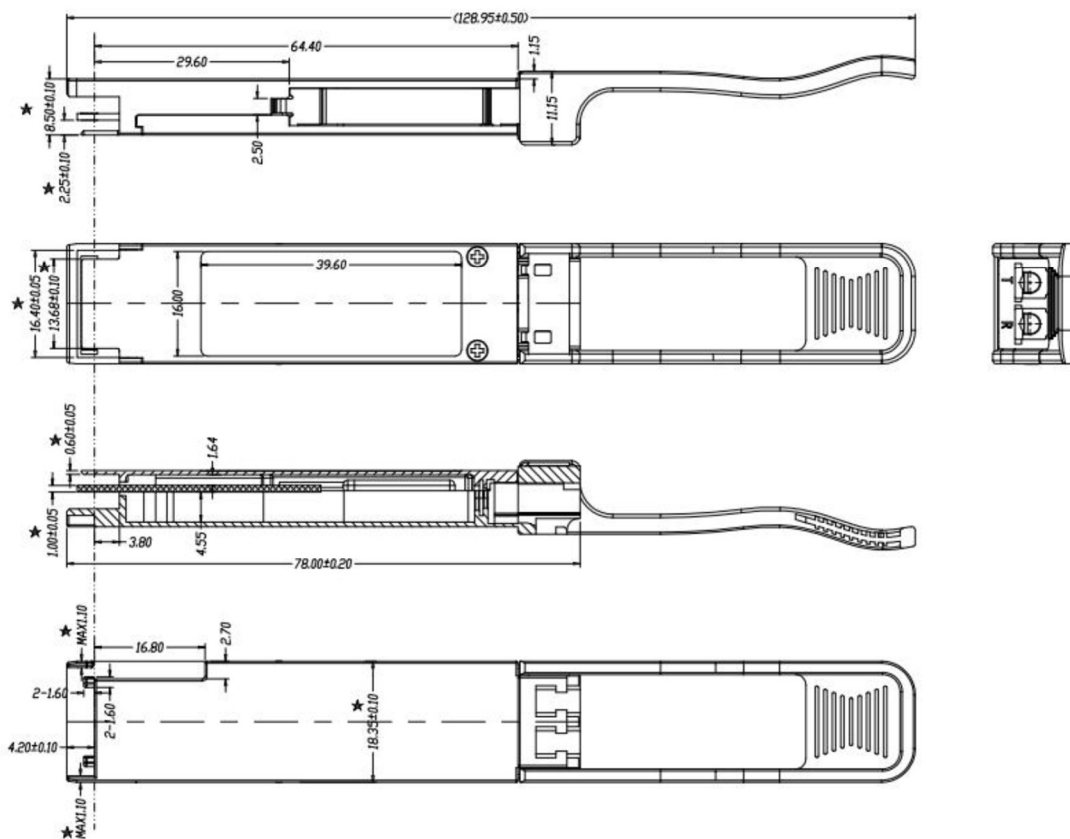
## ФУНКЦИЯ ЦИФРОВОГО КОНТРОЛЯ ПАРАМЕТРОВ МОДУЛЯ (DDM)

QSFP+ модуль поддерживает функцию цифрового контроля параметров, которая позволяет в режиме реального времени контролировать:

- температуру модуля;
- ток смещения лазера;
- напряжение питания модуля;
- оптическую мощность передаваемого сигнала tx;
- оптическую мощность принимаемого сигнала rx;
- потерю оптического сигнала в волокне.

Функция обеспечивает контроль рабочих параметров модуля в пределах установленных пороговых значений.

## ГАБАРИТНЫЕ РАЗМЕРЫ



## ИНФОРМАЦИЯ ДЛЯ ЗАКАЗА

Наименование	Артикул
ОптМодуль, QSFP28 модуль, 100G, 10км, LC	OPT-100L10