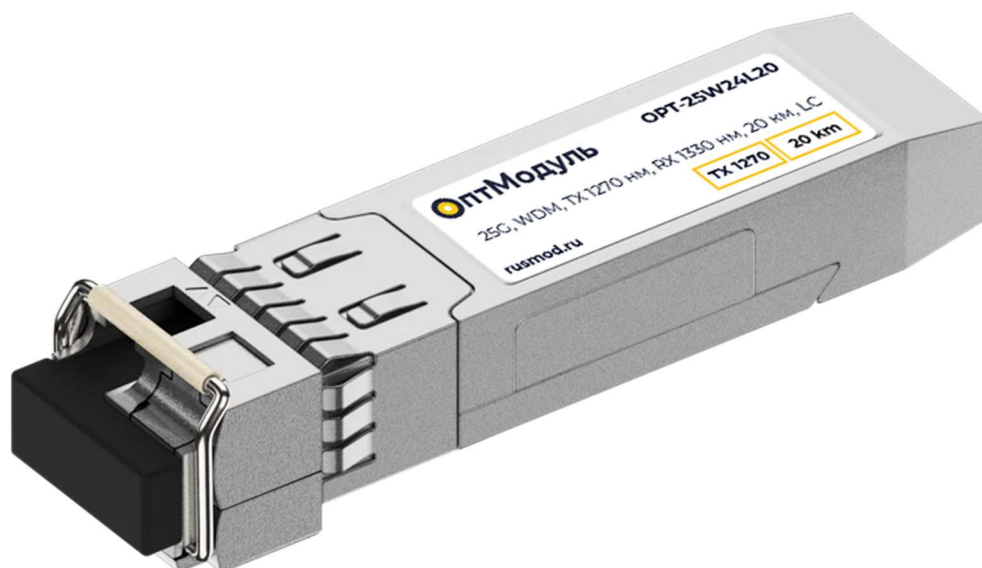


## Оптический приёмо-передающий SFP+ модуль OPT-25W24L20



### ОПИСАНИЕ

OPT-25W24L20 - компактный оптический приёмо-передатчик форм-фактора SFP+ (Small Form-factor Pluggable) с поддержкой «горячей» замены. Приемо-передающий SFP+ модуль OPT-25W24L20 предназначен для соединения сетевых устройств на скорости до 25.78 Гбит/с по одному оптическому волокну. Модуль обеспечивает поддержку протоколов:

- MSA SFP+ SFF-8431;
- SFF-8472;
- IEEE 802.3ae;
- CPRI 10;
- 25G Ethernet.

Максимальная дальность связи 20 км по одномодовому волокну 9/125 мкм (G.652). В качестве источника излучения используется 1270 нм DFB-лазер, в качестве приемника – 1330 нм PIN-фотодетектор.

Работает в паре с модулем OPT-25W42L20.

## ОСНОВНЫЕ ХАРАКТЕРИСТИКИ

- поддержка скорости передачи до 25.78 Гбит/с;
- 1270 нм DFB-лазер и 1330 нм PIN-приемник;
- максимальная дальность связи 20 км по одномодовому волокну G.652;
- поддержка функции цифрового контроля (DDM - Digital Diagnostic Monitoring);
- разъём LC/ UPC;
- напряжение питания +3.3 В;
- поддержка функции "горячей" замены;
- соответствие стандартам SFP+ MSA SFF-8431;
- диапазон рабочих температур: 0°C ~ +70°C.

## КЛИМАТИЧЕСКИЕ УСЛОВИЯ

Параметр	Обозначение	Мин.	Тип.	Макс.	Ед. изм.	Примечание
Диапазон рабочих температур	T <sub>case</sub>	0		70	°C	
Температура хранения	T <sub>s</sub>	-40		85	°C	
Отн. влажность воздуха при эксплуатации	RH	5		95	%	

## ОСНОВНЫЕ ПАРАМЕТРЫ

Параметр	Обозначение	Мин.	Тип.	Макс.	Ед. изм.
Напряжение питания	V <sub>cc</sub>	3.135	3.3	3.465	В
Ток потребления	I <sub>cc</sub>			360	мА
Скорость передачи данных	BR	24.3	25.78	26.5	Гбит/с
Дальность передачи по одномодовому волокну	TD <sub>SMF</sub>			20	км

## ОПТИЧЕСКИЕ ХАРАКТЕРИСТИКИ

Параметр	Обозначение	Мин.	Тип.	Макс.	Ед. изм.
<b>Передатчик</b>					
Центральная длина волны	$\lambda_c$	1260	1270	1280	нм
Оптическая мощность	$P_{out}$	0		6	дБм
Коэффициент гашения импульса	ER	3.5			дБ
<b>Приемник</b>					
Центральная длина волны	$\lambda_c$	1320	1330	1340	нм
Чувствительность фотоприемника	$P_{min}$			-13.3	дБм
Уровень насыщения (Перегрузка)	$P_{max}$	0.5			дБм

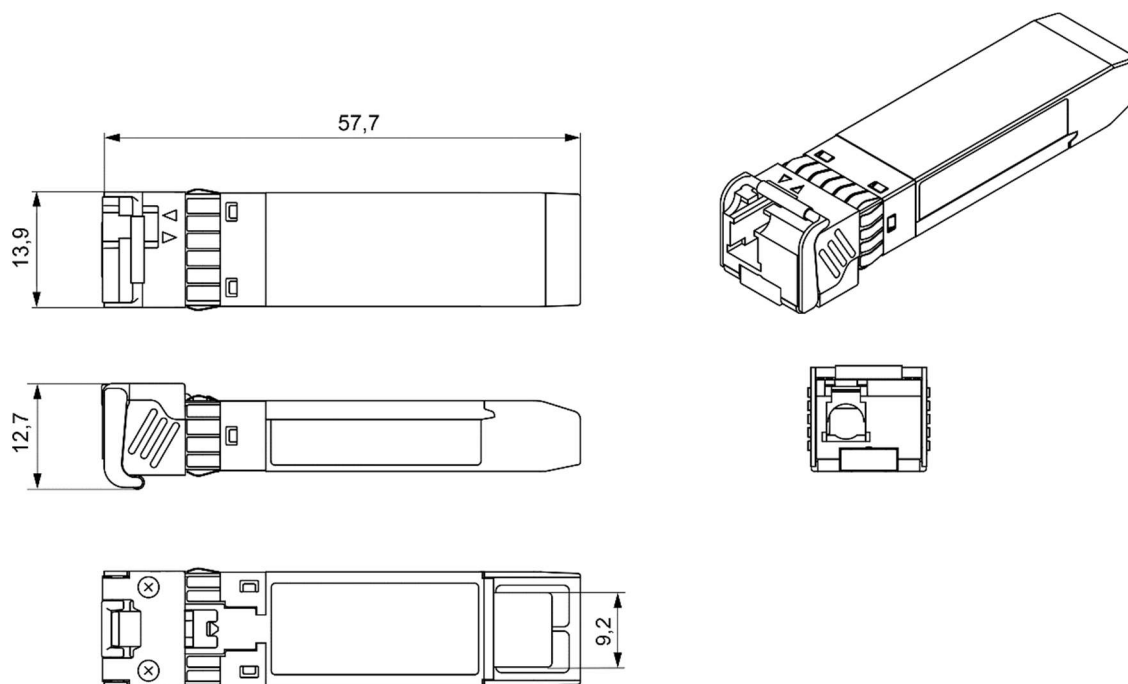
## ФУНКЦИЯ ЦИФРОВОГО КОНТРОЛЯ ПАРАМЕТРОВ МОДУЛЯ (DDM)

SFP+ модуль поддерживает функцию цифрового контроля параметров, которая позволяет в режиме реального времени контролировать:

- температуру модуля;
- ток смещения лазера;
- напряжение питания модуля;
- оптическую мощность передаваемого сигнала tx;
- оптическую мощность принимаемого сигнала rx;
- потерю оптического сигнала в волокне.

Функция обеспечивает контроль рабочих параметров модуля в пределах установленных пороговых значений.

## ГАБАРИТНЫЕ РАЗМЕРЫ



## ИНФОРМАЦИЯ ДЛЯ ЗАКАЗА

Наименование	Артикул
ОптМодуль, SFP28 модуль, 25G, WDM, TX 1270нм, RX 1330нм, 20 км, LC	ОПТ-25W24L20