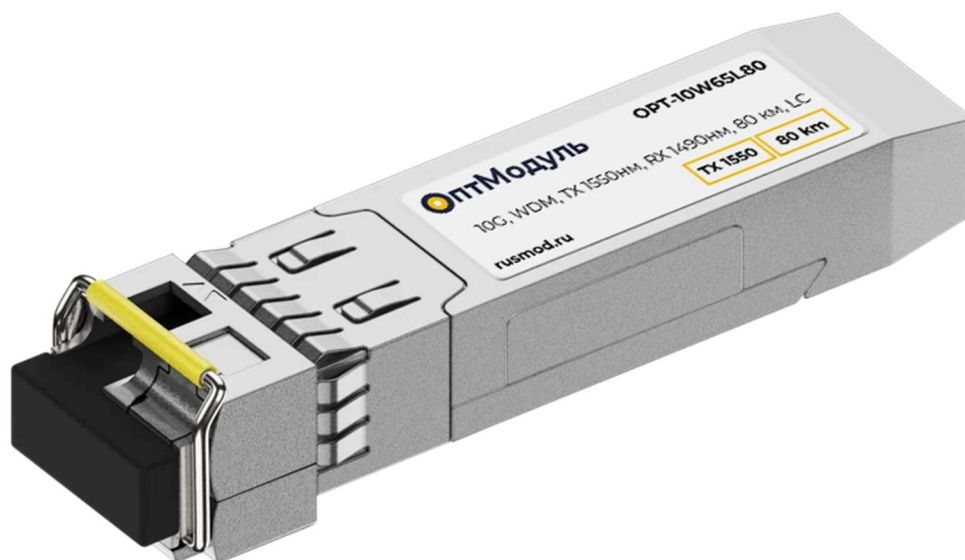


Оптический приёмо-передающий QSFP+ модуль OPT-10W65L80



ОПИСАНИЕ

OPT-10W65L80- компактный оптический приёмо-передатчик форма-фактора SFP+ (Small Form-factor Pluggable) с поддержкой «горячей» замены. Приемо-передающий SFP+ модуль OPT-10W65L80 предназначен для соединения сетевых устройств на скорости до 11.1 Гбит/с по одному оптическому волокну. Модуль обеспечивает поддержку протоколов:

- 10GBASE-BX 10.3125Gb/s Ethernet;
- SFF-8472;
- SFF-8431;
- SFP+ MSA;
- RoHS.

Максимальная дальность связи 80 км по одномодовому волокну 9/125 мкм (G.652). В качестве источника излучения используется 1550 нм EML-лазер, в качестве приемника – фотодетектор на основе лавинного фотодиода с длиной волны 1490 нм.

Работает в паре с модулем OPT-10W56L80.

ОСНОВНЫЕ ХАРАКТЕРИСТИКИ

- поддержка скорости передачи до 11,1 Гбит/с;
- длина волны передатчика Tx 1550 нм;
- максимальная дальность связи 80 км;
- поддержка функции цифрового контроля (DDM - Digital Diagnostic Monitoring);
- разъём LC/ UPC;
- поддержка функции "горячей" замены;
- диапазон рабочих температур: 0°C ~ +70°C.

КЛИМАТИЧЕСКИЕ УСЛОВИЯ

Параметр	Обозначение	Мин.	Тип.	Макс.	Ед. изм.	Примечание
Диапазон рабочих температур	T _{case}	0		70	°C	
Температура хранения	T _s	-40		85	%	
Отн. влажность воздуха при эксплуатации	RH	5		95	%	

ОСНОВНЫЕ ПАРАМЕТРЫ

Параметр	Обозначение	Мин.	Тип.	Макс.	Ед. изм.	Примечание
Напряжение питания	V _{cc}	3.135	3.3	3.465	В	
Ток потребления	I _{cc}			550	мА	
Скорость передачи данных	BR	9,95	10,3	11,1	Гбит/с	
Дальность передачи по одномодовому волокну	TD _{SMF}			80	км	

ОПТИЧЕСКИЕ ХАРАКТЕРИСТИКИ

Параметр	Обозначение	Мин.	Тип.	Макс.	Ед. изм.
Передатчик					
Центральная длина волны	λ_c	1540	1550	1560	нм
Оптическая мощность	P_{out}	0		4	дБм
Оптическая мощность (выкл. лазера)	P_{off}			-30	дБм
Коэффициент гашения импульса	ER	7,5			дБ
Приемник					
Центральная длина волны	λ_c	1480	1490	1500	нм
Чувствительность фотоприемника	P_{min}			-23	дБм
Уровень насыщения (Перегрузка)	P_{max}	-6			дБм

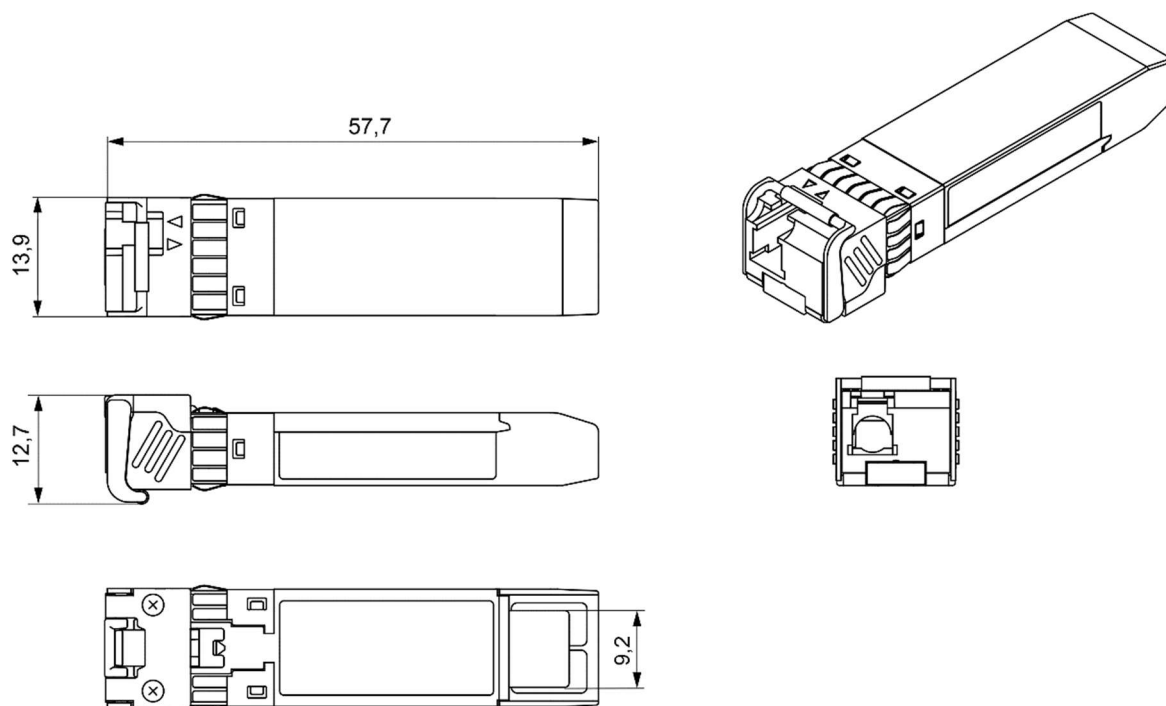
ФУНКЦИЯ ЦИФРОВОГО КОНТРОЛЯ ПАРАМЕТРОВ МОДУЛЯ (DDM)

SFP+ модуль поддерживает функцию цифрового контроля параметров, которая позволяет в режиме реального времени контролировать:

- температуру модуля;
- ток смещения лазера;
- напряжение питания модуля;
- оптическую мощность передаваемого сигнала tx;
- оптическую мощность принимаемого сигнала rx;
- потерю оптического сигнала в волокне.

Функция обеспечивает контроль рабочих параметров модуля в пределах установленных пороговых значений.

ГАБАРИТНЫЕ РАЗМЕРЫ



ИНФОРМАЦИЯ ДЛЯ ЗАКАЗА

Наименование	Артикул
ОптМодуль, SFP+ модуль, 10G, WDM, TX 1550нм, RX 1490нм, 80 км, LC	OPT-10W65L80