

Оптический приёмо-передающий SFP модуль RSM1W63S20/ RSM1W63S20I



ОПИСАНИЕ

RSM1W63S20 - компактный оптический приёмо-передатчик форма-фактора SFP (Small Form-factor Pluggable) с поддержкой «горячей» замены. Приемо-передающий SFP модуль RSM1W63S20 предназначен для соединения сетевых устройств на скорости до 1,25 Гбит/с по одному оптическому волокну. Модуль обеспечивает поддержку протокола Gigabit Ethernet (1000Base-LX, скорость 1000 Мбит\с).

Максимальная дальность связи 20 км по одномодовому волокну 9/125 мкм (G.652). В качестве источника излучения используется 1550 нм DFB-лазер, в качестве приемника – 1310 нм PIN-фотодетектор.

Работает в паре с модулем RSM1W36S20/ RSM1W36S20I

ОСНОВНЫЕ ХАРАКТЕРИСТИКИ

- Двухнаправленная передача данных по одному оптическому волокну
- Поддержка скоростей передачи до 1,25 Гбит/с
- 1550 нм DFB-лазер и 1310 нм PIN-приемник
- Максимальная дальность связи 20 км по одномодовому волокну G.652.
- Поддержка функции цифрового контроля (DDM - Digital Diagnostic Monitoring)
- Разъём SC/ UPC
- Низкая рассеиваемая мощность
- Напряжение питания +3.3 В
- Поддержка функции "горячей" замены
- Соответствие стандартам SFP MSA (INF-8074) и SFF-8472
- Диапазон рабочих температур: 0°C ~ +70°C. Для модификаций с индексом «I» поддерживается промышленный диапазон рабочих температур -40°C ~ +85°C

КЛИМАТИЧЕСКИЕ УСЛОВИЯ

Параметр	Обозначение	Мин.	Тип.	Макс.	Ед. изм.	Примечание
Диапазон рабочих температур	T _{case}	0		70	°C	Стандартный
		-40		85	°C	Промышленный
Температура хранения	T _s	-40		85	°C	
Отн. влажность воздуха при хранении	HA	5		95	%	
Отн. влажность воздуха при эксплуатации	RH	5		85	%	

ОСНОВНЫЕ ПАРАМЕТРЫ

Параметр	Обозначение	Мин.	Тип.	Макс.	Ед. изм.
Напряжение питания	V _{cc}	3.13	3.3	3.47	В
Ток потребления	I _{cc}			300	мА
Скорость передачи данных	BR		1000		Мбит/с
Дальность передачи по одномодовому волокну	TD _{SMF}			20	км

ЭЛЕКТРИЧЕСКИЕ ХАРАКТЕРИСТИКИ

Параметр	Обозн.	Мин.	Тип.	Макс.	Ед. изм.
Передатчик					
Размах входного сигнала	V_{dt}	200		1200	мВ
Входное дифференциальное сопротивление	Z_{in}	90	100	110	Ом
Уровень логической «1» сигнала TxFault	V_{FaultH}	2		$V_{cc}+0,3$	В
Уровень логического «0» сигнала TxFault	V_{FaultL}	0		0.8	В
Макс. напряжение отключения передатчика	V_{DisH}	2		$V_{cc}+0,3$	В
Мин. выходное напряжение передатчика	V_{DisL}	0		0.8	В
Приемник					
Размах выходного сигнала	V_{dr}	400		1200	мВ
Выходное дифференциальное сопротивление	Z_{out}	90	100	110	Ом
Уровень логической «1» вывода «потери сигнала», LOS	V_{LOSH}	2		$V_{cc}+0,3$	В
Уровень логического «0» вывода «потери сигнала», LOS	V_{LOSL}	0		0.8	В

ОПТИЧЕСКИЕ ХАРАКТЕРИСТИКИ

Параметр	Обозначение	Мин.	Тип.	Макс.	Ед. изм.
Передатчик					
Оптическая мощность	P_{out}	-8		-5	дБм
Оптическая мощность (выкл. лазера)	P_{off}			-30	дБм
Центральная длина волны	λ_c	1530	1550	1570	нм
Ширина спектра (по уровню -3дБ)	σ			1	нм
Коэффициент гашения импульса	ER	4	7		дБ
Приемник					
Диапазон принимаемых длин волн	λ_{in}	1100		1650	нм
Чувствительность фотоприемника	P_{sen}			-10	дБм
Уровень насыщения (Перегрузка)	P_{SAT}	-3			дБм
Пороговая мощность установки сигнала, LOS	P_A	-40			дБм
Пороговая мощность снятия сигнала, LOS	P_{DA}			-29	дБм
Потеря сигнала (гистерезис)	P_H	0,5			дБ

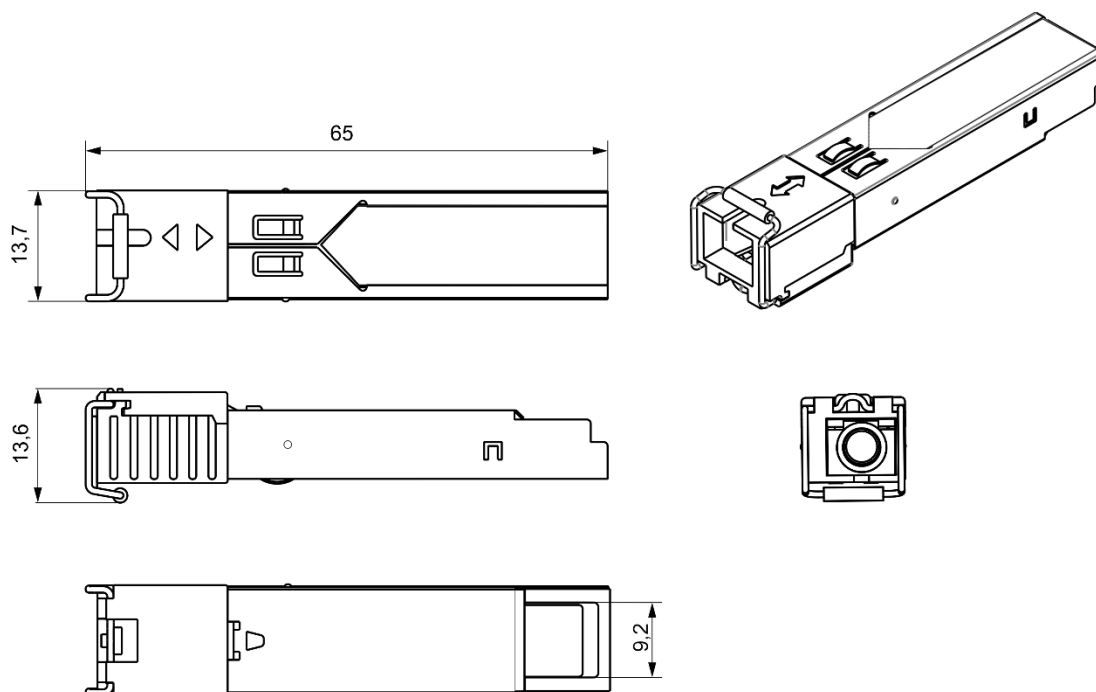
ФУНКЦИЯ ЦИФРОВОГО КОНТРОЛЯ ПАРАМЕТРОВ МОДУЛЯ (DDM)

SFP модуль поддерживает функцию цифрового контроля параметров, которая позволяет в режиме реального времени контролировать:

- Температуру модуля
- Ток смещения лазера
- Напряжение питания модуля
- Оптическую мощность передаваемого сигнала Tx
- Оптическую мощность принимаемого сигнала Rx
- Потерю оптического сигнала в волокне

Функция обеспечивает контроль рабочих параметров модуля в пределах установленных пороговых значений.

ГАБАРИТНЫЕ РАЗМЕРЫ



ИНФОРМАЦИЯ ДЛЯ ЗАКАЗА

Наименование	Артикул
SFP модуль RSM1W63S20, НПП Русмодуль, 1.25 Гбит/с, TX 1550 нм, RX 1310 нм, 20 км, SC	RSM1W63S20
SFP модуль RSM1W63S20I, НПП Русмодуль, 1.25 Гбит/с, TX 1550 нм, RX 1310 нм, 20 км, SC, промышленный температурный диапазон	RSM1W63S20I